



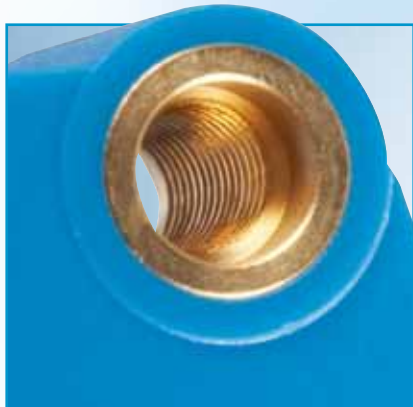
G6 – Глобальный Датчик

Вне стандартов
Глобальный датчик – экономичный путь в бизнес-класс

Вне Стандартов – G6 Глобальный Датчик



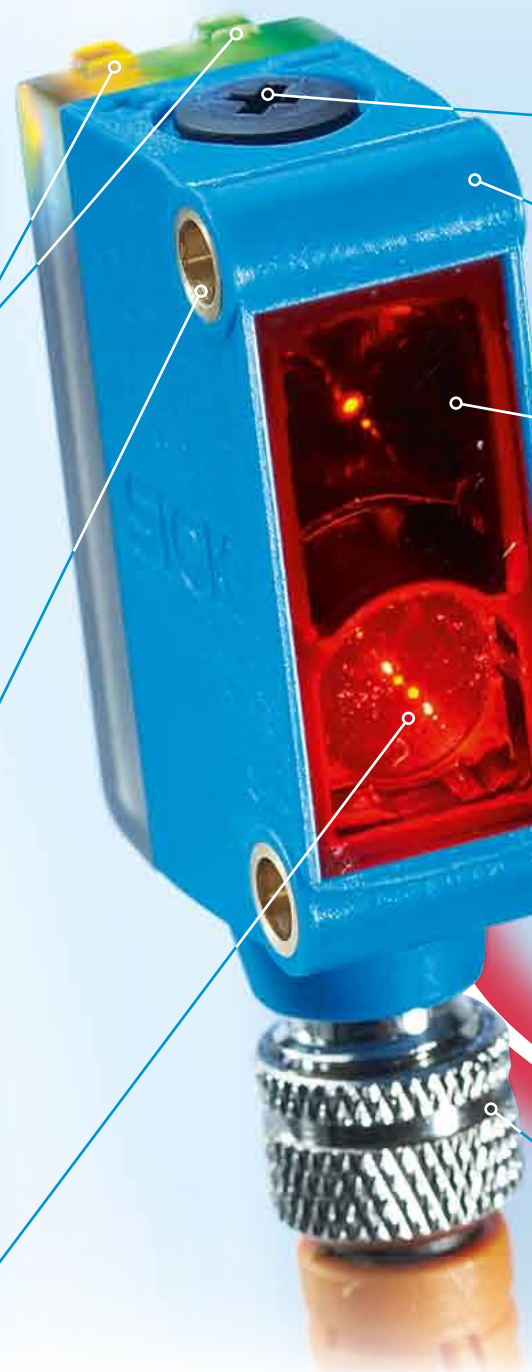
ПРОСТОЙ КОНТРОЛЬ
■ ЯРКИЕ ИНДИКАТОРЫ



ПРОСТАЯ УСТАНОВКА
■ МЕТАЛЛИЧЕСКИЕ ВТУЛКИ



ПРОСТАЯ НАСТРОЙКА
■ PinPoint



ПРОСТАЯ НАСТРОЙКА

■ БОЛЬШОЙ ПОТЕНЦИОМЕТР

ВЫСОКАЯ ПРОЧНОСТЬ

■ IP 67

ЭФФЕКТИВНОСТЬ И НАДЕЖНОСТЬ

■ SICK ASIC



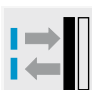
ПРОСТОЙ ВЫБОР

■ КАБЕЛЬ & РАЗЪЕМ

www.sick.com/globalsensor



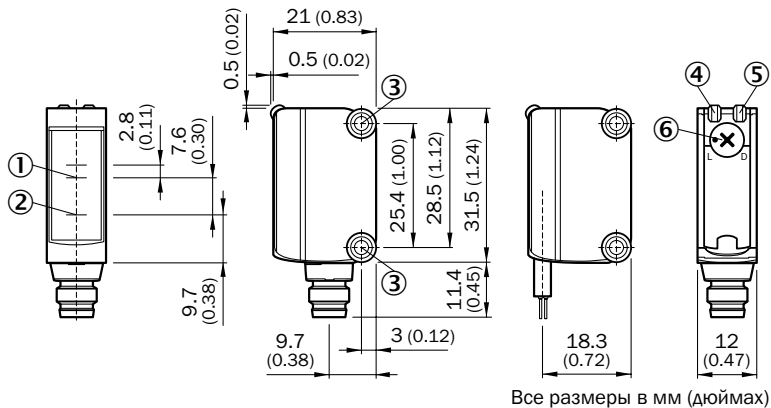
ГТЕ6 Диффузный оптический датчик


Дистанция сканирования 300 мм
 Диффузный оптический датчик

- Технология PinPoint обеспечивает прецизионное и хорошо видимое световое пятно
- Металлические втулки с резьбой для надежного и простого крепления
- Технология ASIC от SICK для нечувствительности к внешним источникам света и другим датчикам
- Большой потенциометр для простой настройки
- Яркие светодиодные индикаторы для простой установки

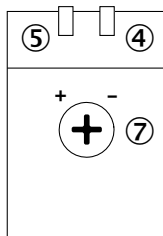


Габаритные размеры



Настройка

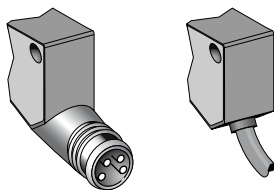
Все модели



- ① Оптическая ось приемника
- ② Оптическая ось излучателя
- ③ Резьбовые крепежные отверстия M3
- ④ Зеленый светодиодный индикатор, питание
- ⑤ Желтый светодиодный индикатор, прием луча
- ⑥ Поворотный переключатель СВЕТЛО/ТЕМНО:
L = СВЕТЛО
D = ТЕМНО
- ⑦ Настройка чувствительности

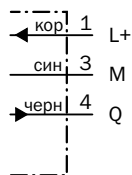
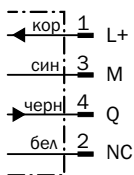
Тип соединения

GTE6-N4211	GTE6-N1211
GTE6-N4212	GTE6-N1212
GTE6-P4211	GTE6-P1211
GTE6-P4212	GTE6-P1212



4-pin, M8

3 x 0.14 мм²



Аксессуары

- Кабели и разъемы
- Крепежи



Технические данные		GTE6-	N1211	N1212	N4211	N4212	P1211	P1212	P4211	P4212
Дистанция сканирования, макс.	300 мм ¹⁾									
Рабочий диапазон	250 мм ¹⁾									
Настройка чувствительности	Потенциометр									
Источник света	Красный светодиод, 650 нм ²⁾									
Диаметр светового пятна	7 мм на дистанции 90 мм									
Напряжение питания V_S	12 ... 24 В пост. тока ³⁾									
Остаточные пульсации	± 10 % ⁴⁾									
Потребление тока	≤ 30 мА ⁵⁾									
Тип выходного сигнала	NPN: открытый коллектор: Q									
	PNP: Q									
Уровень сигнала PNP ВЫС./НИЗК.	V _S - 3 В/около 0 В									
Уровень сигнала NPN ВЫС./НИЗК.	Около V _S /3 В									
Режим срабатывания	СВЕТЛО/ТЕМНО через переключатель									
Выходной ток I _A макс.	100 мА									
Время отклика	< 1250 мкс ⁶⁾									
Частота срабатывания ⁷⁾	500 Гц									
Тип соединения	Кабель, ПВХ, 2 м ⁸⁾									
	Разъем M8, 4-pin									
VDE класс защиты	⊕									
Электрическая защита	Защита от переплюсовки питания V _S									
	Защита выходов от короткого замыкания									
	Защита выходов от перепадов напряжения									
Степень защиты	IP 67									
Диапазон температур T_A	Рабочий -25 °C ... +55 °C									
	Хранения -40 °C ... +70 °C									
Вес	С разъемом M8, около 20 г									
	С кабелем 2 м, около 60 г									
Материал корпуса	Пластик ABS, PC, PMMA									
Включено в поставку	Крепеж, винты									

¹⁾ Объект с ремиссией 90% (на основе стандарта DIN 5033)

²⁾ Средний срок службы 100000 часов при T_A = +25 °C

³⁾ Предельные значения, защита от переплюсовки при коротком замыкании, макс. 8 А

⁴⁾ Должно быть в пределах V_S

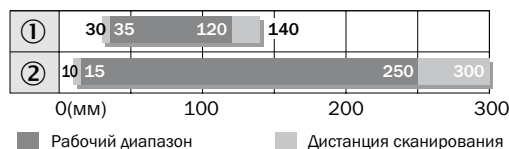
⁵⁾ Без нагрузки

⁶⁾ Время передачи сигнала с резистивной нагрузкой

⁷⁾ С соотношением СВЕТЛО/ТЕМНО 1:1

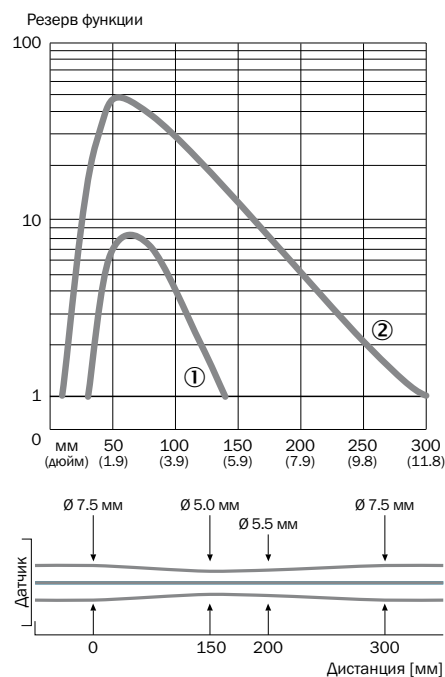
⁸⁾ Не гнуть при температуре ниже 0 °C

Дистанция сканирования и резерв функции



① Дистанция сканирования, серый объект (18 %)

② Дистанция сканирования, белый объект (90 %)



Информация для заказа

Тип	Код заказа
GTE6-N1211	1050713
GTE6-N1212	1051784
GTE6-N4211	1050711
GTE6-N4212	1051782
GTE6-P1211	1050712
GTE6-P1212	1051783
GTE6-P4211	1050710
GTE6-P4212	1051781

GL6 Оптический датчик с отражением от рефлектора

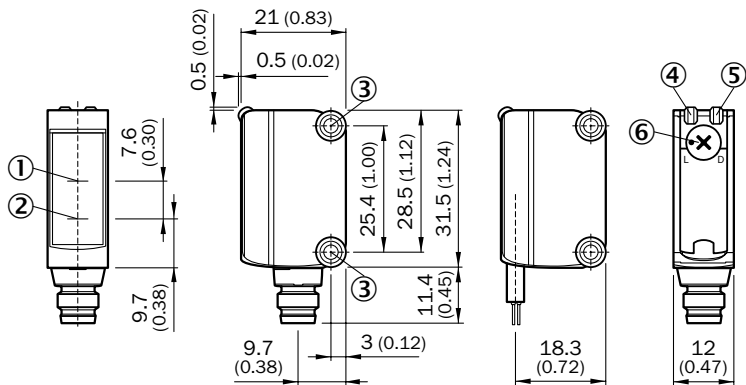
Дистанция сканирования 7.2 м

Датчик с отражением от рефлектора

- Технология PinPoint обеспечивает прецизионное и хорошо видимое световое пятно
- Металлические втулки с резьбой для надежного и простого крепления
- Технология ASIC от SICK для нечувствительности к внешним источникам света и другим датчикам
- Большой потенциометр для простой настройки
- Яркие светодиодные индикаторы для простой установки



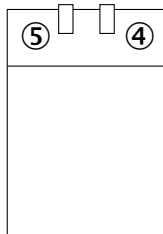
Габаритные размеры



Все размеры в мм (дюймах)

Настройка

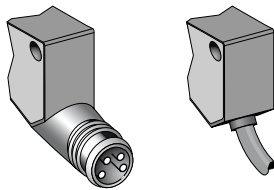
Все модели



- ① Оптическая ось приемника
- ② Оптическая ось излучателя
- ③ Резьбовые крепежные отверстия M3
- ④ Зеленый светодиодный индикатор, питание
- ⑤ Желтый светодиодный индикатор, прием луча
- ⑥ Поворотный переключатель СВЕТЛО/ТЕМНО:
L = СВЕТЛО
D = ТЕМНО

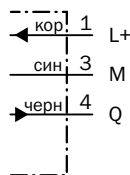
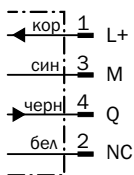
Тип соединений

GL6-N4111	GL6-N1111
GL6-N4112	GL6-N1112
GL6-P4111	GL6-P1111
GL6-P4112	GL6-P1112



4-pin, M8

3 x 0.14 мм²



Аксессуары

- Кабели и разъемы
- Крепежи
- Отражатели



Технические данные		GL6-	N1111	N1112	N4111	N4112	P1111	P1112	P4111	P4112
Дистанция сканирования, макс.	7.2 м									
Рабочий диапазон	6 м									
Относящийся к	Отражатель PL80A									
Источник света	Красный светодиод, 650 нм ¹⁾									
Диаметр светового пятна	8 мм на дистанции 350 мм									
Поляризационный фильтр	✓									
Напряжение питания V_S	12 ... 24 В пост. тока ²⁾									
Остаточные пульсации	± 10 % ³⁾									
Потребление тока	≤ 30 мА ⁴⁾									
Тип выходного сигнала	NPN: открытый коллектор: Q									
	PNP: Q									
Уровень сигнала PNP ВЫС./НИЗК.	V _S - 3 В/около 0 В									
Уровень сигнала NPN ВЫС./НИЗК.	Около V _S /3 В									
Режим срабатывания	СВЕТЛО/ТЕМНО через переключатель									
Выходной ток I _A макс.	100 мА									
Время отклика	< 625 мкс ⁵⁾									
Частота срабатывания	1000 Гц ⁶⁾									
Тип соединения	Кабель, ПВХ, 2 м ⁷⁾									
	Разъем M8, 4-pin									
VDE класс защиты	◆									
Электрическая защита	Защита от переплюсовки питания V _S									
	Защита выходов от короткого замыкания									
	Защита выходов от перепадов напряжения									
Степень защиты	IP 67									
Диапазон температур T_A	Рабочий -25 °C ... +55 °C									
	Хранение -40 °C ... +70 °C									
Вес	С разъемом M8, около 20 г									
	С кабелем 2 м, около 60 г									
Материал корпуса	Пластик ABS, PC, PMMA									
Включено в поставку	Отражатель P250, крепеж									

¹⁾ Средний срок службы 100000 часов при температуре T_A = +25 °C

²⁾ Предельные значения, защита от переплюсовки при коротком замыкании, макс. 8 А

³⁾ Должно быть в пределах V_S
⁴⁾ Без нагрузки

⁵⁾ Время передачи сигнала с резистивной нагрузкой

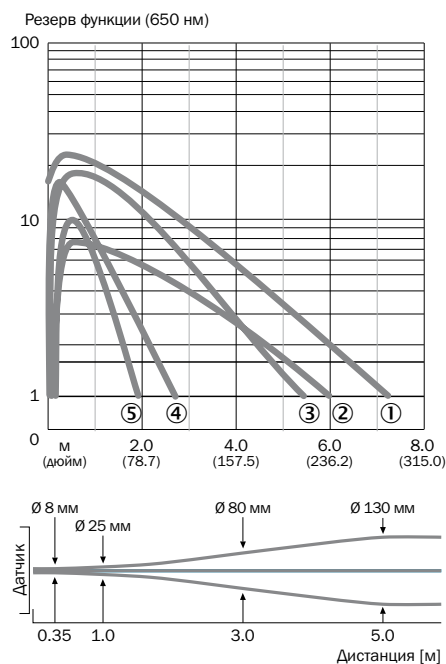
⁶⁾ С соотношением СВЕТЛО/ТЕМНО 1:1

⁷⁾ Не гнуть при температуре ниже 0 °C

Дистанция сканирования и резерв функции



Тип отражателя	Рабочий диапазон
① PL80A	0.07 ... 6.0 м
② PL40A	0.07 ... 4.6 м
③ P250	0.07 ... 4.4 м
④ PL20A	0.07 ... 2.2 м
⑤ Отраж. пленка Diamond Grade	0.08 ... 1.6 м



Информация для заказа

Тип	Код заказа
GL6-N1111	1050709
GL6-N1112	1051780
GL6-N4111	1050707
GL6-N4112	1051778
GL6-P1111	1050708
GL6-P1112	1051779
GL6-P4111	1050706
GL6-P4112	1051777

Габаритные размеры и информация для заказа

Кабели и разъемы

Кабели SENSICK и разъемы M8, 3- или 4-pin, степень защиты IP 67

Разъем «мама» M8, 3- или 4-pin, прямой

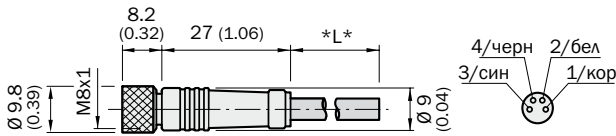
сечение 3 x 0.34 мм² или 4 x 0.25 мм², ПВХ

Тип	Код заказа	Контакты	Длина кабеля
DOL-0803-G02M	6010785	3	2 м
DOL-0803-G05M	6022009	3	5 м
DOL-0803-G10M	6022011	3	10 м
DOL-0804-G02M	6009870	4	2 м
DOL-0804-G05M	6009872	4	5 м
DOL-0804-G10M	6010754	4	10 м

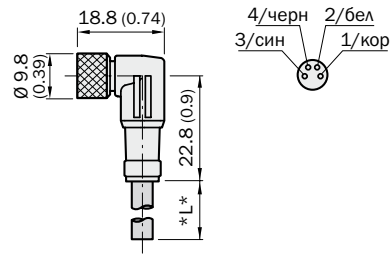
Разъем «мама» M8, 3- или 4-pin, угловой

сечение 3 x 0.34 мм² или 4 x 0.25 мм², ПВХ

Тип	Код заказа	Контакты	Длина кабеля
DOL-0803-W02M	6008489	3	2 м
DOL-0803-W05M	6022010	3	5 м
DOL-0803-W10M	6022012	3	10 м
DOL-0804-W02M	6009871	4	2 м
DOL-0804-W05M	6009873	4	5 м
DOL-0804-W10M	6010755	4	10 м



Все размеры в мм (дюймах)



Все размеры в мм (дюймах)

1) Минимальный радиус изгиба при активном использовании
R_{min} = 20 x диаметр кабеля

Разъем «мама» M8, 3- или 4-pin, прямой

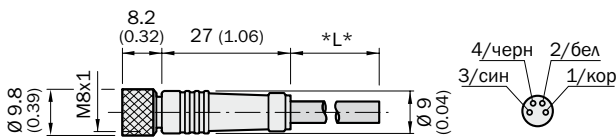
сечение 3/4 x 0.34 мм², полиуретан без галогена

Тип	Код заказа	Контакты	Длина кабеля
DOL-0803-G02MC	6025888	3	2 м
DOL-0803-G05MC	6025889	3	5 м
DOL-0803-G10MC	6025890	3	10 м
DOL-0804-G02MC	6025894	4	2 м
DOL-0804-G05MC	6025895	4	5 м
DOL-0804-G10MC	6025896	4	10 м

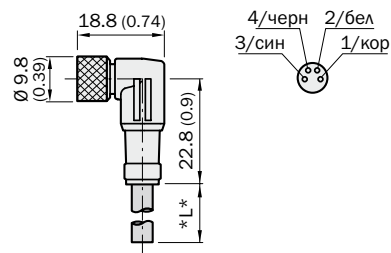
Разъем «мама» M8, 3- или 4-pin, угловой

сечение 3/4 x 0.34 мм², полиуретан без галогена

Тип	Код заказа	Контакты	Длина кабеля
DOL-0803-W02MC	6025891	3	2 м
DOL-0803-W05MC	6025892	3	5 м
DOL-0803-W10MC	6025893	3	10 м
DOL-0804-W02MC	6025897	4	2 м
DOL-0804-W05MC	6025898	4	5 м
DOL-0804-W10MC	6025899	4	10 м



Все размеры в мм (дюймах)



Все размеры в мм (дюймах)

1) Минимальный радиус изгиба при активном использовании
R_{min} = 20 x диаметр кабеля

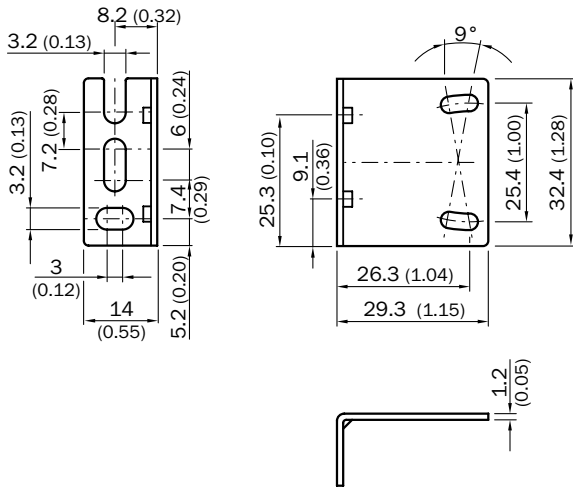
Габаритные размеры и информация для заказа

Крепежи

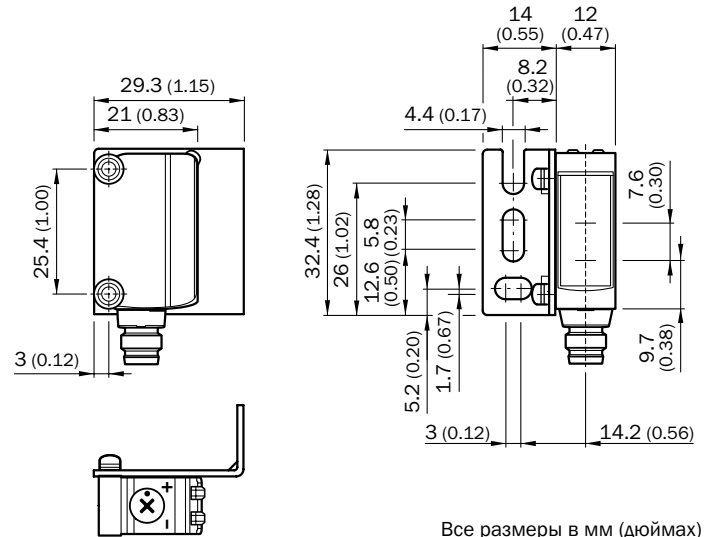
Крепеж, установка на стену для G6

Тип	Код заказа	Материал
BEF-W100-A	5311520	Нерж. сталь

Крепление



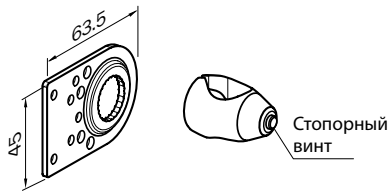
Все размеры в мм (дюймах)



Все размеры в мм (дюймах)

Крепежная пластина для универсального крепления на стержень

Тип	Код заказа	Крепежная пластина
BEF-KHS-L01	2023057	L



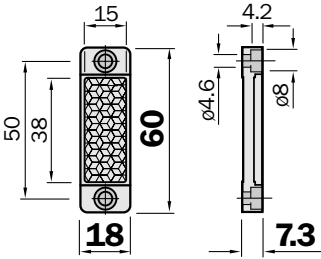
L

Габаритные размеры и информация для заказа

Отражатели пластиковые, для температуры до 65 °С

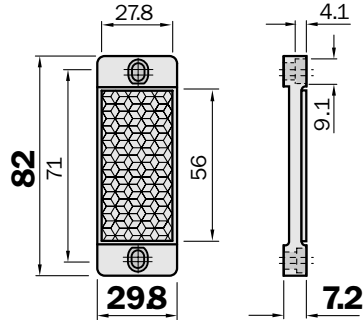
Отражатель 20 x 40 мм

Тип	Код заказа
PL20A	1012719



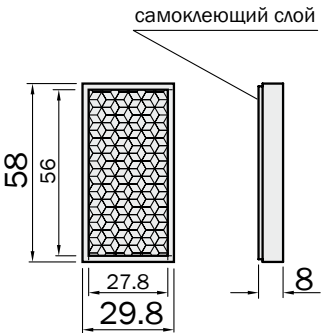
Отражатель 30 x 50 мм

Тип	Код заказа
PL30A	1002314



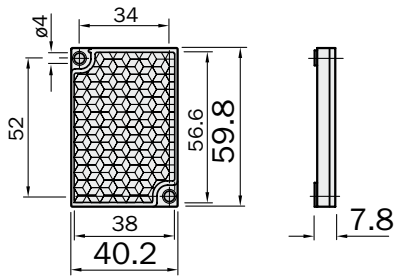
Отражатель 30 x 50 мм

Тип	Код заказа
PL31A	1002315



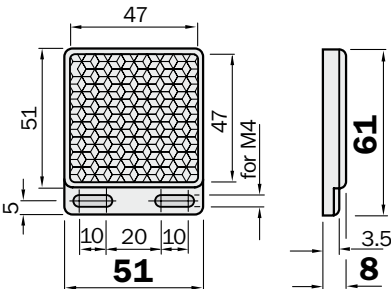
Отражатель 40 x 60 мм

Тип	Код заказа
PL40A	1012720



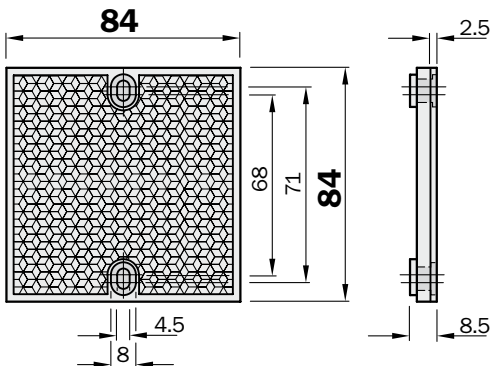
Отражатель 47 x 47 мм¹⁾

Тип	Код заказа
P250	5304812



Отражатель 80 x 80 мм

Тип	Код заказа
PL80A	1003865



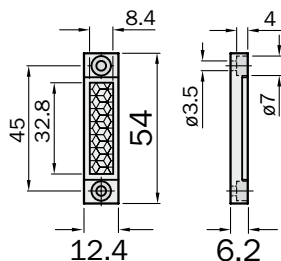
¹⁾ Входит в комплект GL6

Габаритные размеры и информация для заказа

Отражатели пластиковые, для температуры до 65 °С

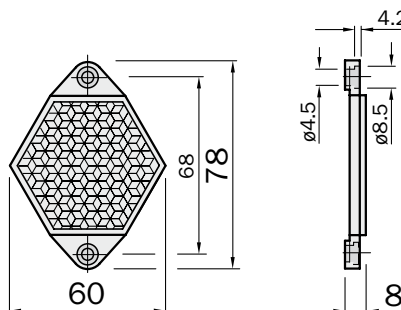
Отражатель 32.8 x 8.4 мм, крепление под винт

Тип	Код заказа
P45A	5308002



Отражатель 6-угольный, ширина между гранями 52 мм, под винт

Тип	Код заказа
PL50A	1000132

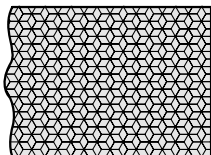


Самоклеющаяся отражательная пленка для оптических датчиков с поляризационным фильтром

Отражательная пленка "Diamond Grade"

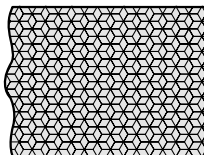
Режется под размер

Тип	Код заказа
REF-DG-K	4019634



Отражательная пленка, длина рулона 22.8 м

Тип	Код заказа	Ширина
REF-PLUS-R25	5319929	25 мм
REF-PLUS-R50	5319981	50 мм



ООО «ЗИК»

115184, Москва, Большой Овчинниковский
переулок, д.16, офис 513

Телефон: (495) 775-05-31, 775-05-32, 775-05-34,
937-5539, 937-5518

Факс: (495) 775-05-36

E-mail: info@sick.ru

Дополнительная информация на сайте
www.sick.ru

Филиал ООО «ЗИК» в г. Санкт-Петербург

195027, Санкт-Петербург, Свердловская наб. 44,
литера Щ, б/ц Бенуа, офис 606

Телефон: +7 (812) 633-3175/76/77

Факс: (812) 633-3179

E-mail: spb@sick.ru

НАША КОМПЕТЕНЦИЯ В РАЗЛИЧНЫХ СФЕРАХ

Промышленная автоматизация

SICK предлагает решения для промышленной автоматизации с использованием датчиков, систем безопасности и систем автоидентификации.



- Бесконтактная детекция, подсчёт, классификация и позиционирование различных типов объектов
- Для систем защиты от несчастных случаев мы также предлагаем программное обеспечение и сервис

Автоматизация логистики

Созданные SICK решения призваны автоматизировать потоки материалов, а также сортировку и процессы складирования.



- Автоматическая идентификация с помощью сканеров штрих-кода или радиометок с целью сортировки и контроля продукции в потоках
- Определение объёма и формы объектов, обнаружение которых производится с помощью лазерных систем

Автоматизация процессов

Анализаторы и измерительное оборудование SICK-MAINAК для обработки данных, необходимых для мониторинга окружающей среды.



- Готовые решения для анализа компонентов газа, измерения запылённости, измерения расхода, анализа состава воды или жидкостей, измерения уровня, а также других задач

SICK
Sensor Intelligence.