



## Датчики серии Z

Широкий спектр миниатюрных датчиков для стандартных применений

Серия Z – это миниатюрные фотоэлектрические датчики с базовыми функциями, упакованные в различные типы корпусов, оптимизированные под запросы заказчиков. Стандартные задачи, как правило, не требуют больших рабочих дистанций. Примеры таких задач – конвейерные системы, торговые автоматы, автоматизированная сортировка одежды, упаковочные линии и многое другое. Датчики серии Z не имеют возможности регулировки или дополнительных функций, как это присуще большинству оптических датчиков от SICK. Но для большинства приложений в данных функциях нет необходимости, что делает серию Z отличным выбором из-за невысокой цены.

Интегрированная технология ASIC, “сделано SICK”, гарантирует великолепные технические характеристики и надежность. Подавление заднего фона (50 мм фиксировано) и нечувствительность датчика к лучам соседних сенсоров – это только некоторые из преимуществ данной серии.

155 мм для диффузного датчика и 5 м для датчика с отражением от рефлектора – эти впечатляющие рабочие дистанции не на много меньше, чем у более совершенных оптических датчиков от SICK.

Возможность интеграции оптических и электронных компонентов в различные типы корпусов, делают датчики серии Z оптимальным выбором для решения самых различных задач.

Модели датчиков Z1 и Z2 поставляются с креплением на цилиндр M18 и дополнительным фланцевым креплением для стандартного крепежа (24 - 25.4 мм между крепежными отверстиями). Модели датчиков Z3 или «Глазное яблоко» может смотреть в любом направлении подобно человеческому глазу.

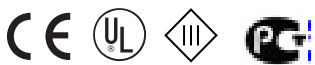
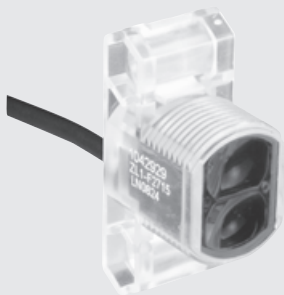
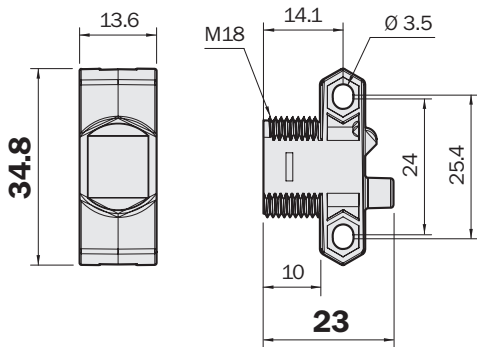
И конечно же, серия Z восхищает своим прозрачным корпусом. Но это сделано не только ради эстетического вида. Он выполняет важнейшую функцию: индикатор срабатывания видим с любого направления (360° вокруг датчика)

**Рабочая дистанция 50 мм**

Оптический диффузный датчик

- Подавление заднего фона
- Инфракрасный свет
- Прозрачный корпус позволяет видеть сигнальный индикатор
- Крепление на цилиндр 18 мм и фланцевое крепление
- Индикатор срабатывания

Габаритный чертёж



Тип соединения

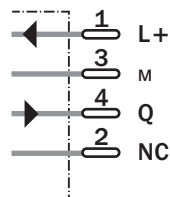
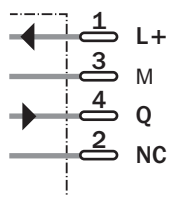
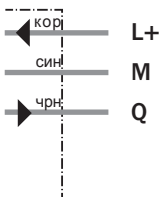
ZT1-N3215	ZT1-N3231	ZT1-N3221
ZT1-P3215	ZT1-P3231	ZT1-P3221
ZT1-F3215		
ZT1-E3215		



3 x 0.23 мм<sup>2</sup>

M8, 4-pin

M12, 4-pin



Дополнительные принадлежности

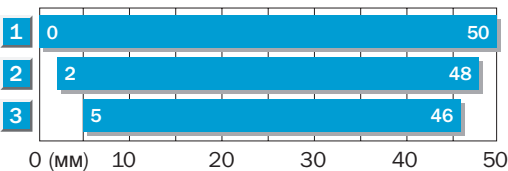
Рефлекторы

Крепежи

Технические характеристики		ZT1-	N3215	P3215	F3215	E3215	N3221	P3221	N3231	N3231
Рабочая дистанция	0 ... 50 мм									
Источник света 1)	Красный свет, 880 нм									
Диаметр светового пятна	10.5 мм на дистанции 50 мм									
Напряжение питания Vs 2)	10 ... 30 В пост тока									
Остаточные пульсации 3)	< 5 V <sub>pp</sub>									
Потребление тока 4)	< 20 мА									
Тип выходного сигнала	Q: NPN									
	Q: PNP									
Режим срабатывания	СВЕТЛО									
	ТЕМНО									
Выходной ток I <sub>A</sub> макс.	50 мА									
Частота срабатывания 5)	200 Гц									
Тип соединения	Кабель (ПВХ), 2 м, 3-проводный									
	Кабель с разъемом 150 мм, м8, 4-pin									
	Кабель с разъемом 150 мм, м12, 4-pin									
VDE класс защиты 6)	ⓘ									
Электрическая защита 7)	A, D									
Степень защиты	IP 67									
Температурный диапазон	Рабочий -25 ... +50 °C									
	Хранение -40 ... +70 °C									
Материал корпуса	Стеклопластик									
Поставляется с датчиком	Крепежные винты M18									

- 1) Срок службы 100000 часов при T<sub>A</sub> = +25 °C  
 2) Предельные значения  
 3) Должны быть в пределах допуска V<sub>S</sub>  
 4) Без нагрузки  
 5) Соотношение темно/светло 1:1  
 6) Опорное напряжение 50 В DC  
 7) A = Защита от переплюсовки питания  
 D = Защита выходов от короткого замыкания и перегрузок по току

**Рабочая дистанция**



- 1 Дистанция сканирования, белый объект, 90 % ремиссии  
 2 Дистанция сканирования, серый объект, 18 % ремиссии  
 3 Дистанция сканирования, черный объект, 8 % ремиссии

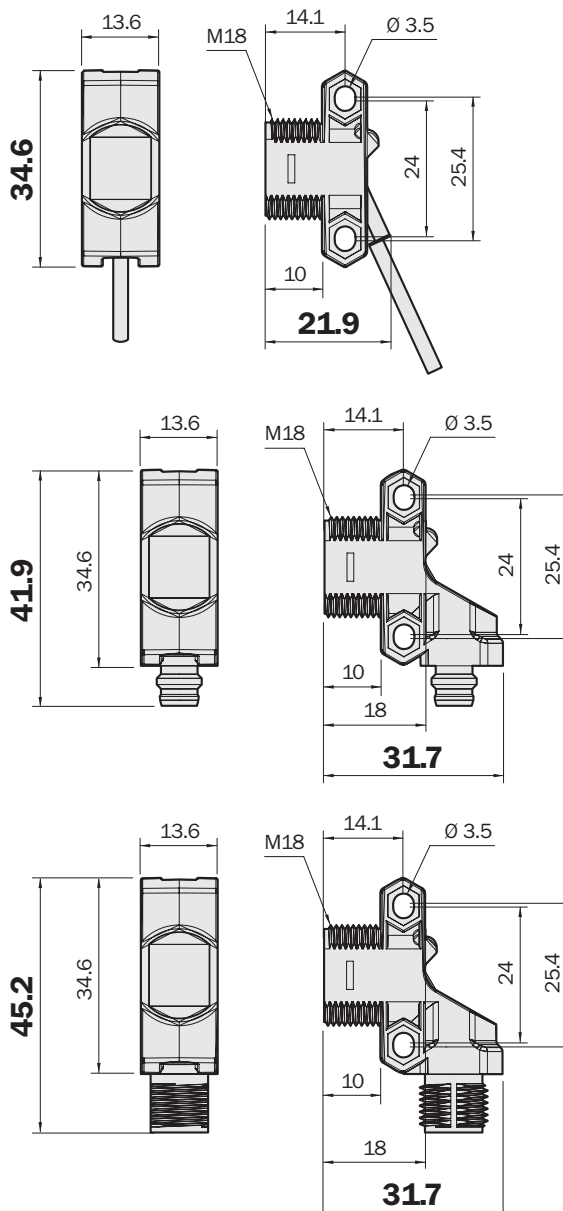
**Информация для заказа**

Тип	Заказной номер
ZT1-N3215	1045562
ZT1-P3215	1045563
ZT1-F3215	1045564
ZT1-E3215	1045565
ZT1-N3221	1045578
ZT1-P3221	1045579
ZT1-N3231	1045594
ZT1-P3231	1045595

Рабочая дистанция 50 мм  
 Оптический диффузный датчик

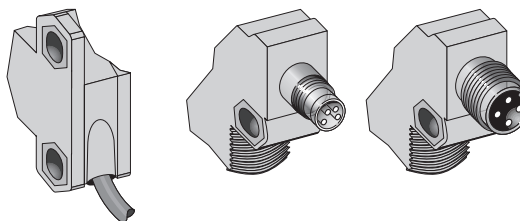
- Подавление заднего фона
- Инфракрасный свет
- Прозрачный корпус позволяет видеть сигнальный индикатор
- Крепление на цилиндр 18 мм и фланцевое крепление
- Индикатор срабатывания

Габаритный чертеж



Тип соединения

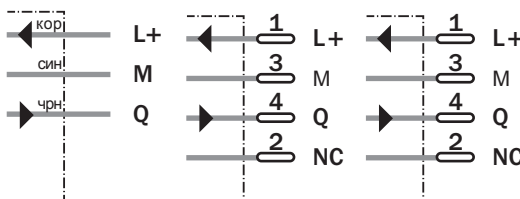
ZT2-N3215	ZT2-N3238	ZT2-N3228
ZT2-P3215	ZT2-P3238	ZT2-P3228



3 x 0.23 мм<sup>2</sup>

M8, 4-pin

M12, 4-pin

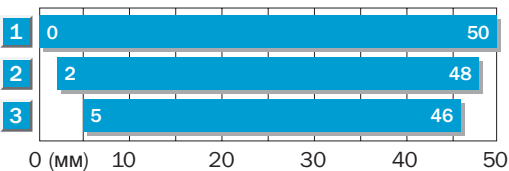


Дополнительные принадлежности  
 Рефлекторы  
 Крепежи

Технические характеристики		ZT2-	N3215	P3215	N3238	P3238	N3228	P3228				
Рабочая дистанция	0 ... 50 мм											
Источник света 1)	Красный свет, 880 нм											
Диаметр светового пятна	10.5 мм на дистанции 50 мм											
Напряжение питания Vs 2)	10 ... 30 В пост тока											
Остаточные пульсации 3)	< 5 Vpp											
Потребление тока 4)	< 20 мА											
Тип выходного сигнала	Q: NPN											
	Q: PNP											
Режим срабатывания	СВЕТЛО											
Выходной ток Ia мАх.	50 мА											
Частота срабатывания 5)	200 Гц											
Тип соединения	Кабель (ПВХ), 2 м, 3-проводный											
	Разъем м8, 4-pin											
	Разъем м12, 4-pin											
VDE класс защиты 6)	⊕											
Электрическая защита 7)	A, D											
Степень защиты	IP 67											
Температурный диапазон	Рабочий -25 ... +50 °C											
	Хранение -40 ... +70 °C											
Материал корпуса	Стеклопластик											
Поставляется с датчиком	Крепежные винты M18											

- 1) Срок службы 100000 часов при Ta = +25 °C  
 2) Предельные значения  
 3) Должны быть в пределах допуска V<sub>S</sub>  
 4) Без нагрузки  
 5) Соотношение темно/светло 1:1  
 6) Опорное напряжение 50 В DC  
 7) A = Защита от переплюсовки питания  
 D = Защита выходов от короткого замыкания и перегрузок по току


**Рабочая дистанция**



- 1 Дистанция сканирования, белый объект, 90 % ремиссии  
 2 Дистанция сканирования, серый объект, 18 % ремиссии  
 3 Дистанция сканирования, черный объект, 8 % ремиссии

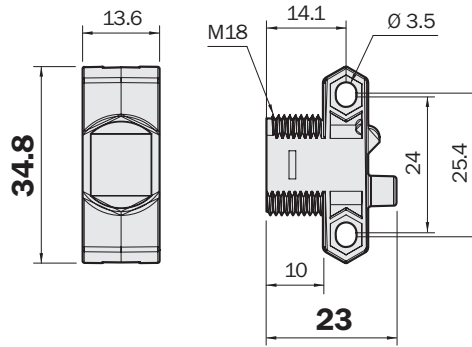
**Информация для заказа**

Тип	Заказной номер
ZT2-N3215	1045407
ZT2-P3215	1045408
ZT2-N3238	1045488
ZT2-P3238	1045489
ZT2-N3228	1045472
ZT2-P3228	1045473


**Дистанция сканирования 100 мм**  
**Оптический диффузный датчик**

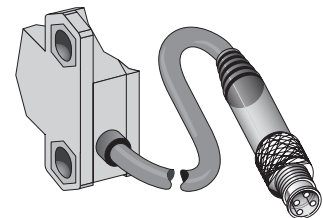
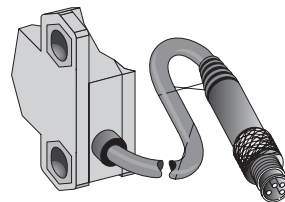
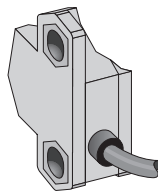
- Диффузный датчик
- Инфракрасный свет
- Прозрачный корпус позволяет видеть сигнальный индикатор
- Крепление на цилиндр 18 мм и фланцевое крепление
- Индикатор срабатывания

**Габаритный чертёж**



**Тип соединения**

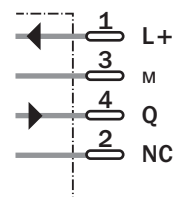
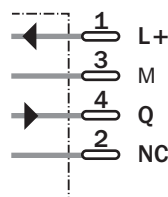
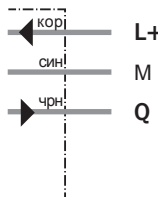
ZT1-N4215	ZT1-N4231	ZT1-N4221
ZT1-P4215	ZT1-P4231	ZT1-P4221
ZT1-F4215		
ZT1-E4215		



3 x 0.23 мм<sup>2</sup>

M8, 4-pin

M12, 4-pin



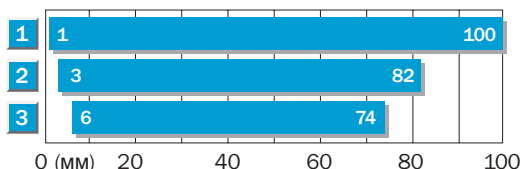
**Дополнительные принадлежности**

Рефлекторы
Крепежи

Технические характеристики		ZT1-	N4215	P4215	F4215	E4215	N4221	P4221	N4231	P4231
Рабочая дистанция	1 ... 100 мм									
Источник света 1)	Красный свет, 880 нм									
Диаметр светового пятна	PPPPPP20 мм на дистанции 200 мм									
Напряжение питания Vs 2)	10 ... 30 В пост тока									
Остаточные пульсации 3)	< 5 Vpp									
Потребление тока 4)	< 20 мА									
Тип выходного сигнала	Q: NPN									
	Q: PNP									
Режим срабатывания	СВЕТЛО									
	ТЕМНО									
Выходной ток Ia макс.	50 мА									
Частота срабатывания 5)	200 Гц									
Тип соединения	Кабель (ПВХ), 2 м, 3-проводный									
	Кабель с разъемом 150 мм, м8, 4-pin									
	Кабель с разъемом 150 мм, м12, 4-pin									
VDE класс защиты 6)	ⓘ									
Электрическая защита 7)	A, D									
Степень защиты	IP 67									
Температурный диапазон	Рабочий -25 ... +50 °C									
	Хранение -40 ... +70 °C									
Материал корпуса	Стеклопластик									
Поставляется с датчиком	Крепежные винты M18									

- 1) Срок службы 100000 часов при Ta = +25 °C
- 2) Предельные значения
- 3) Должны быть в пределах допуска V<sub>S</sub>
- 4) Без нагрузки
- 5) Соотношение темно/светло 1:1
- 6) Опорное напряжение 50 В DC
- 7) A = Защита от переплюсовки питания  
D = Защита выходов от короткого замыкания и перегрузок по току


**Рабочая дистанция**



- 1 Дистанция сканирования, белый объект, 90 % ремиссии
- 2 Дистанция сканирования, серый объект, 18 % ремиссии
- 3 Дистанция сканирования, черный объект, 8 % ремиссии

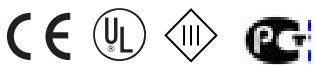
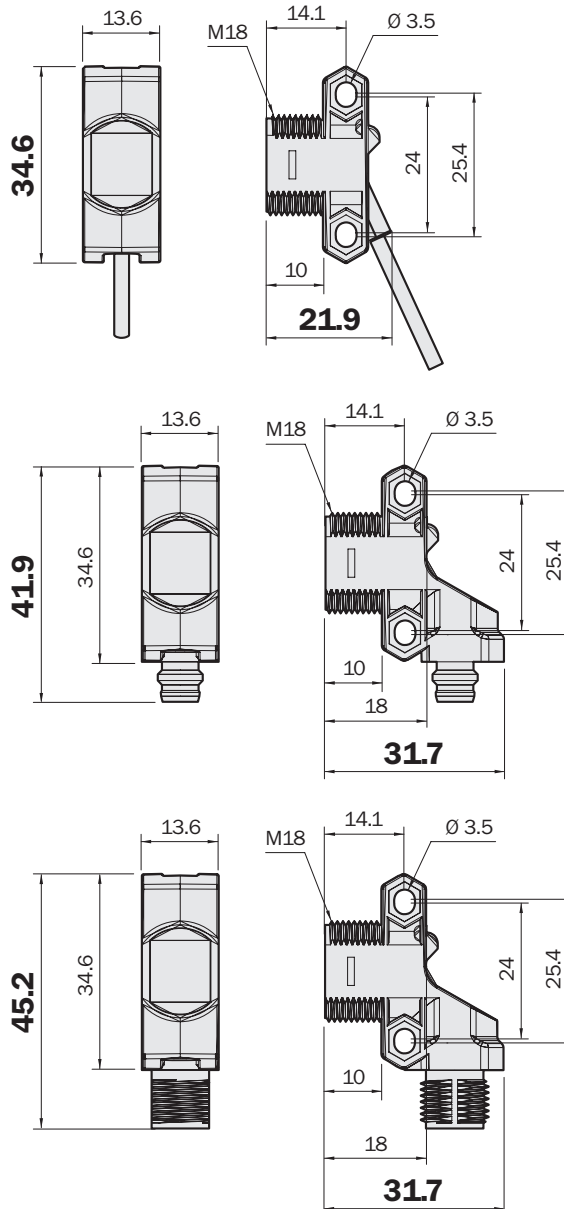
**Информация для заказа**

Тип	Заказной номер
ZT1-N4215	1045566
ZT1-P4215	1045567
ZT1-F4215	1045568
ZT1-E4215	1045569
ZT1-N4221	1045582
ZT1-P4221	1045583
ZT1-N4231	1045598
ZT1-P4231	1045599


 Дистанция сканирования 100 мм  
 Оптический диффузный датчик

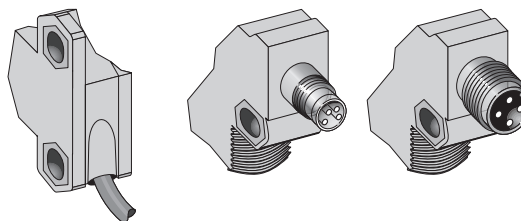
- Диффузный датчик
- Инфракрасный свет
- Прозрачный корпус позволяет видеть сигнальный индикатор
- Крепление на цилиндр 18 мм и фланцевое крепление
- Индикатор срабатывания

Габаритный чертёж



Тип соединения

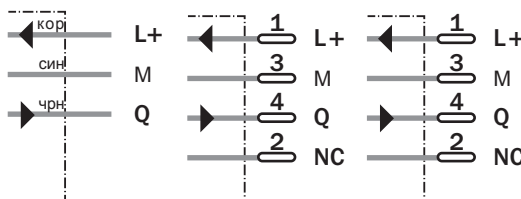
ZT2-N4215	ZT2-N4238	ZT2-N4228
ZT2-P4215	ZT2-P4238	ZT2-P4228



3 x 0.23 мм<sup>2</sup>

M8, 4-pin

M12, 4-pin



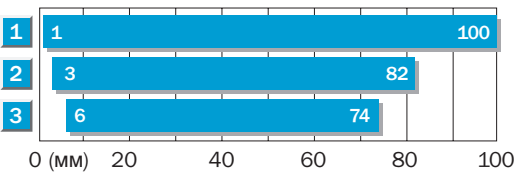
Дополнительные принадлежности  
 Рефлекторы  
 Крепежи



Технические характеристики		ZT2-	N4215	P4215	N4238	P4238	N4228	P4228				
Рабочая дистанция	1 ... 100 мм											
Источник света 1)	Красный свет, 880 нм											
Диаметр светового пятна	20 мм на дистанции 100 мм											
Напряжение питания Vs 2)	10 ... 30 В пост тока											
Остаточные пульсации 3)	< 5 Vpp											
Потребление тока 4)	< 20 мА											
Тип выходного сигнала	Q: NPN											
	Q: PNP											
Режим срабатывания	СВЕТЛО											
Выходной ток Ia макс.	50 мА											
Частота срабатывания 5)	200 Гц											
Тип соединения	Кабель (ПВХ), 2 м, 3-проводный											
	Разъем м8, 4-pin											
	Разъем м12, 4-pin											
VDE класс защиты 6)	⊕											
Электрическая защита 7)	A, D											
Степень защиты	IP 67											
Температурный диапазон	Рабочий -25 ... +50 °C											
	Хранение -40 ... +70 °C											
Материал корпуса	Стеклопластик											
Поставляется с датчиком	Крепежные винты M18											

- 1) Срок службы 100000 часов при Ta = +25 °C  
 2) Предельные значения  
 3) Должны быть в пределах допуска V<sub>S</sub>  
 4) Без нагрузки  
 5) Соотношение темно/светло 1:1  
 6) Опорное напряжение 50 В DC  
 7) A = Защита от переплюсовки питания  
 D = Защита выходов от короткого замыкания и перегрузок по току


**Рабочая дистанция**



- 1 Дистанция сканирования, белый объект, 90 % ремиссии  
 2 Дистанция сканирования, серый объект, 18 % ремиссии  
 3 Дистанция сканирования, черный объект, 8 % ремиссии

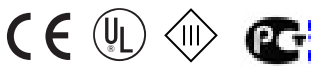
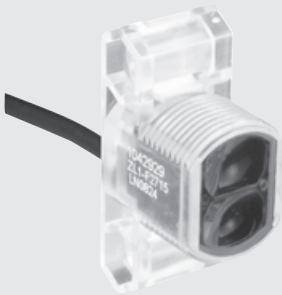
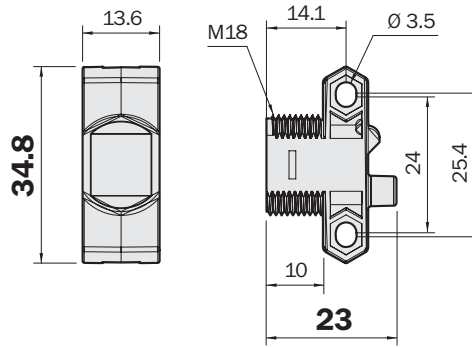
**Информация для заказа**

Тип	Заказной номер
ZT2-N4215	1045411
ZT2-P4215	1045412
ZT2-N4238	1045492
ZT2-P4238	1045493
ZT2-N4228	1045476
ZT2-P4228	1045477


 Дистанция сканирования 155 мм  
 Оптический диффузный датчик

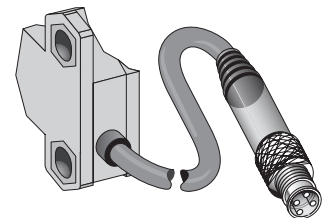
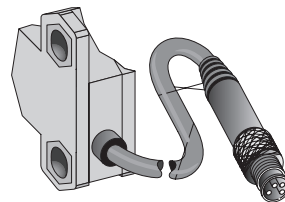
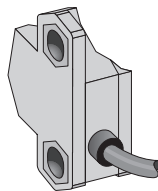
- Диффузный датчик с V-оптикой
- Инфракрасный свет
- Прозрачный корпус позволяет видеть сигнальный индикатор
- Крепление на цилиндр 18 мм и фланцевое крепление
- Индикаторы срабатывания и питания

Габаритный чертеж



Тип соединения

ZT1-N5215	ZT1-N5231	ZT1-N5221
ZT1-P5215	ZT1-P5231	ZT1-P5221
ZT1-F5215		
ZT1-E5215		

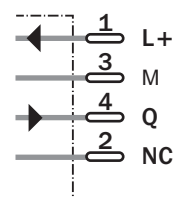
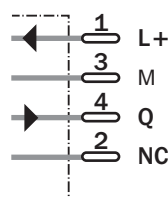
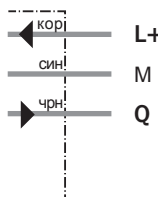


Дополнительные принадлежности
Рефлекторы
Крепежи

3 x 0.23 мм<sup>2</sup>

M8, 4-pin

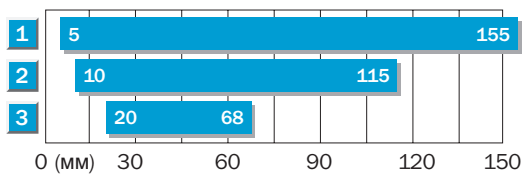
M12, 4-pin



Технические характеристики		ZT1-	N5215	P5215	F5215	E5215	N5221	P5221	N5231	P5231
Рабочая дистанция	5 ... 155 мм									
Источник света 1)	Красный свет, 880 нм									
Диаметр светового пятна	31 мм на дистанции 100 мм									
Напряжение питания Vs 2)	10 ... 30 В пост тока									
Остаточные пульсации 3)	< 5 Vpp									
Потребление тока 4)	< 20 мА									
Тип выходного сигнала	Q: NPN									
	Q: PNP									
Режим срабатывания	СВЕТЛО									
	ТЕМНО									
Выходной ток Ia макс.	50 мА									
Частота срабатывания 5)	200 Гц									
Тип соединения	Кабель (ПВХ), 2 м, 3-проводный									
	Кабель с разъемом 150 мм, м8, 4-pin									
	Кабель с разъемом 150 мм, м12, 4-pin									
VDE класс защиты 6)	ⓘ									
Электрическая защита 7)	A,D									
Степень защиты	IP 67									
Температурный диапазон	Рабочий -25 ... +50 °C									
	Хранение -40 ... +70 °C									
Материал корпуса	Стеклопластик									
Поставляется с датчиком	Крепежные винты M18									

- 1) Срок службы 100000 часов при TA = +25 °C  
 2) Предельные значения  
 3) Должны быть в пределах допуска VS
- 4) Без нагрузки  
 5) Соотношение темно/светло 1:1  
 6) Опорное напряжение 50 В DC
- 7) A = Защита от переплюсовки питания  
 D = Защита выходов от короткого замыкания и перегрузок по току


**Рабочая дистанция**



- 1 Дистанция сканирования, белый объект, 90 % ремиссии  
 2 Дистанция сканирования, серый объект, 18 % ремиссии  
 3 Дистанция сканирования, черный объект, 8 % ремиссии

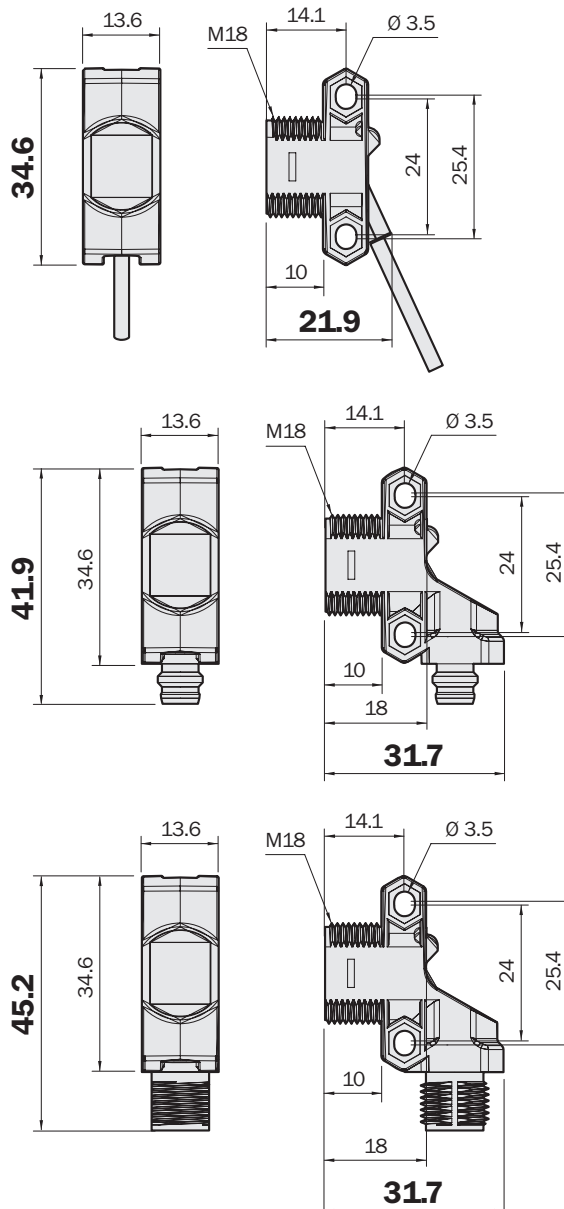
**Информация для заказа**

Тип	Заказной номер
ZT1-N5215	1045558
ZT1-P5215	1045559
ZT1-F5215	1045560
ZT1-E5215	1045561
ZT1-N5221	1045574
ZT1-P5221	1045575
ZT1-N5231	1045590
ZT1-P5231	1045591


 Дистанция сканирования 155 мм  
 Оптический диффузный датчик

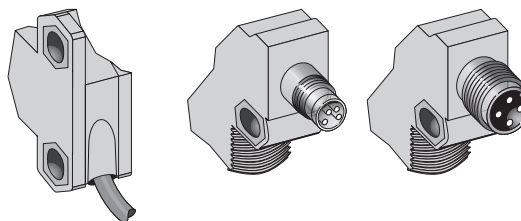
- Диффузный датчик с V-оптикой
- Инфракрасный свет
- Прозрачный корпус позволяет видеть сигнальный индикатор
- Крепление на цилиндр 18 мм и фланцевое крепление
- Индикаторы срабатывания и питания

Габаритный чертёж

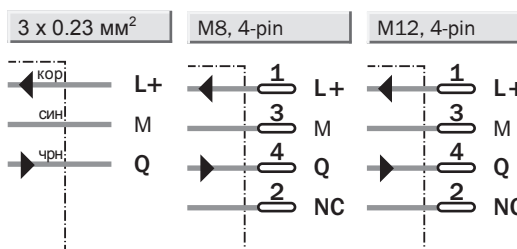


Тип соединения

ZT2-N5215	ZT2-N5238	ZT2-N5228
ZT2-P5215	ZT2-P5238	ZT2-P5228



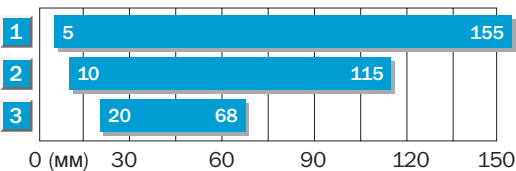
Дополнительные принадлежности  
 Рефлекторы  
 Крепежи



Технические характеристики		ZT2-	N5215	P5215	N5238	P5238	N5228	P5228				
Диапазон сканирования макс.	1 ... 155 мм											
Источник света 1)	Красный свет, 880 нм											
Диаметр светового пятна	31 мм на дистанции 100 мм											
Напряжение питания Vs 2)	10 ... 30 В пост тока											
Остаточные пульсации 3)	< 5 Vpp											
Потребление тока 4)	< 20 мА											
Тип выходного сигнала	Q: NPN											
	Q: PNP											
Режим срабатывания	СВЕТЛО											
Выходной ток Ia макс.	50 мА											
Частота срабатывания 5)	200 Гц											
Тип соединения	Кабель (ПВХ), 2 м, 3-проводный											
	Разъем м8, 4-pin											
	Разъем м12, 4-pin											
VDE класс защиты 6)	⊕											
Электрическая защита 7)	A, D											
Степень защиты	IP 67											
Температурный диапазон	Рабочий -25 ... +50 °C											
	Хранение -40 ... +70 °C											
Материал корпуса	Стеклопластик											
Поставляется с датчиком	Крепежные винты M18											

- 1) Срок службы 100000 часов при Ta = +25 °C  
 2) Предельные значения  
 3) Должны быть в пределах допуска Vs  
 4) Без нагрузки  
 5) Соотношение темно/светло 1:1  
 6) Опорное напряжение 50 В DC  
 7) A = Защита от переплюсовки питания  
 D = Защита выходов от короткого замыкания и перегрузок по току


**Рабочая дистанция**



- 1 Дистанция сканирования, белый объект, 90 % ремиссии  
 2 Дистанция сканирования, серый объект, 18 % ремиссии  
 3 Дистанция сканирования, черный объект, 8 % ремиссии

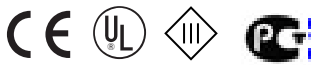
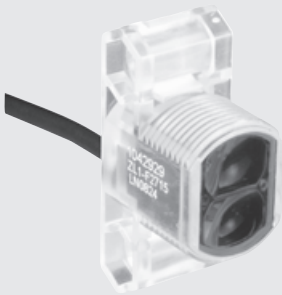
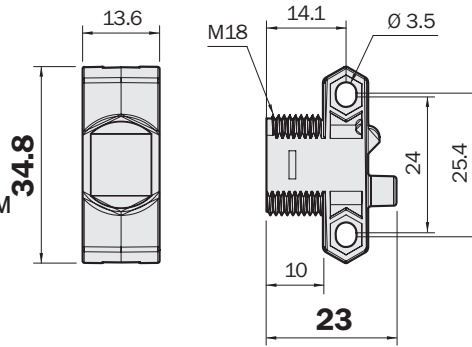
**Информация для заказа**

Тип	Заказной номер
ZT2-N5215	1045403
ZT2-P5215	1045404
ZT2-N5238	1045484
ZT2-P5238	1045485
ZT2-N5228	1045468
ZT2-P5228	1045469


 Диапазон сканирования 0.1 ... 4.8 м  
 Датчик с рефлектором

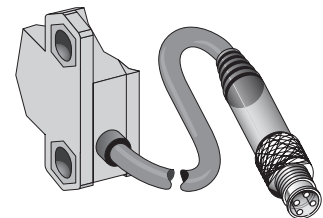
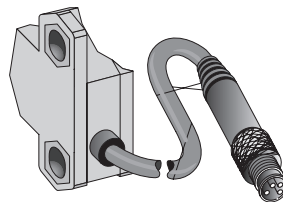
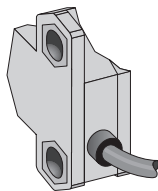
- Видимый красный луч
- С поляризационным фильтром
- Нечувствительность к другим датчикам
- Крепление на цилиндр 18 мм и фланцевое крепление
- Индикаторы срабатывания и питания
- Прозрачный корпус позволяет видеть сигнальный индикатор

Габаритный чертеж



Тип соединения

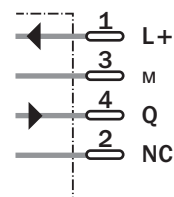
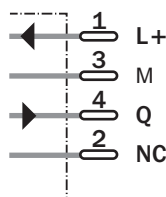
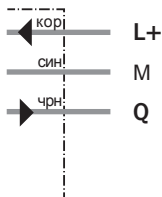
ZL1-N2415	ZL1-F2431	ZL1-F2421
ZL1-P2415	ZL1-E2431	ZL1-E2421
ZL1-F2415		
ZL1-E2415		



3 x 0.23 мм<sup>2</sup>

M8, 4-pin

M12, 4-pin



Дополнительные принадлежности  
 Рефлекторы  
 Крепежи

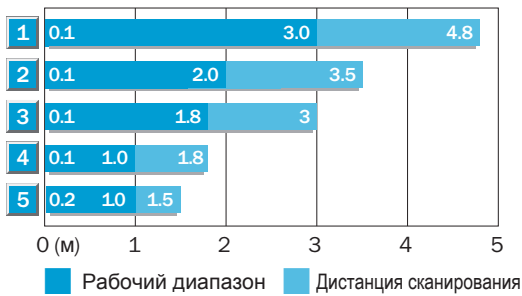
Технические характеристики		ZL1-	N2415	P2415	F2415	E2415	F2421	E2421	F2431	E2431
Диапазон сканирования макс.	0.1 ... 4.8 м (для PL80A)									
Рабочий диапазон	0.1 ... 3 м (для PL80A)									
Источник света 1)	Красный свет, 660 нм									
Диаметр светового пятна	125 мм на дистанции 1 м									
Поляризационный фильтр	✓									
Напряжение питания Vs 2)	10 ... 30 В пост тока									
Остаточные пульсации 3)	< 5 Vpp									
Потребление тока 4)	< 20 мА									
Тип выходного сигнала	Q: NPN									
	Q: PNP									
Режим срабатывания	СВЕТЛО									
	ТЕМНО									
Выходной ток Ia макс.	50 мА									
Частота срабатывания 5)	400 Гц									
Тип соединения	Кабель (ПВХ), 2 м, 3-проводный									
	Кабель с разъемом 150 мм, м8, 4-pin									
	Кабель с разъемом 150 мм, м12, 4-pin									
VDE класс защиты 6)	ⓘ									
Электрическая защита 7)	A, D									
Степень защиты	IP 67									
Температурный диапазон	Рабочий -25 ... +50 °C									
	Хранение -40 ... +70 °C									
Материал корпуса	Стеклопластик									
Поставляется с датчиком	Крепежные винты M18									

- 1) Срок службы 100000 часов при Ta = +25 °C
- 2) Предельные значения
- 3) Должны быть в пределах допуска V<sub>S</sub>

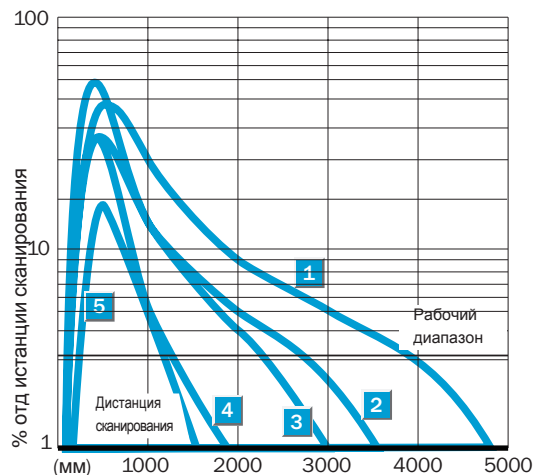
- 4) Без нагрузки
- 5) Соотношение темно/светло 1:1
- 6) Опорное напряжение 50 В DC

- 7) A = Защита от переплюсовки питания
- D = Защита выходов от короткого замыкания и перегрузок по току

**Рабочая дистанция**




Рефлектор	Рабочий диапазон
1 PL80A	0.1 ... 3.0 м
2 P250	0.1 ... 2.0 м
3 PL40A	0.1 ... 1.8 м
4 PL20A	0.1 ... 1.0 м
5 REF-PLUS	0.2 ... 1.0 м



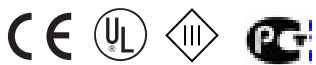
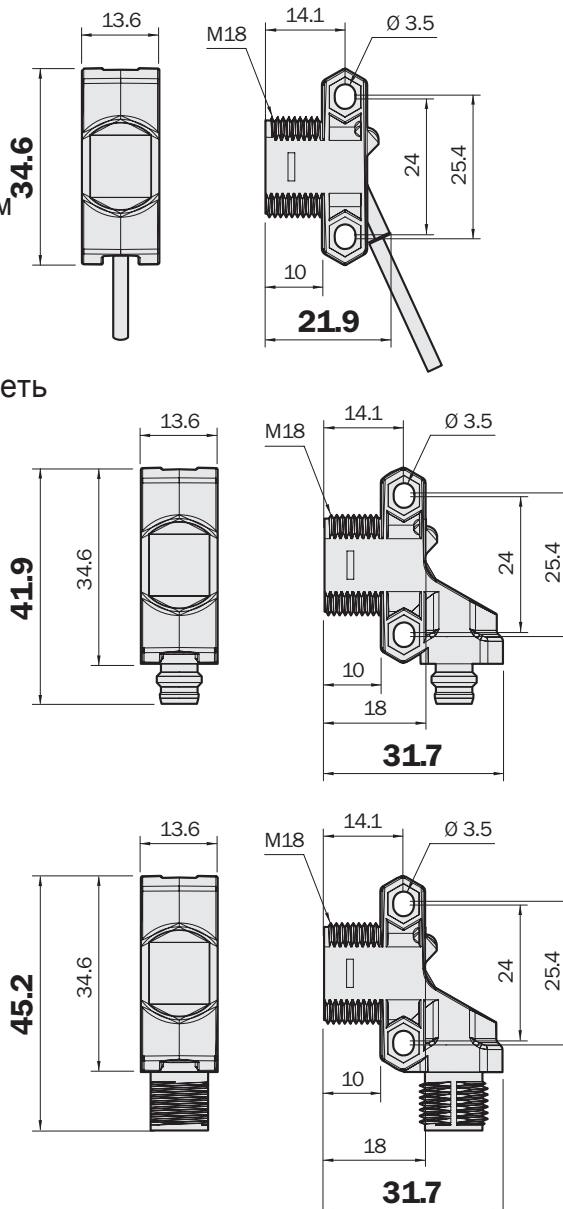
**Информация для заказа**

Тип	Заказной номер
ZL1-N2415	1045496
ZL1-P2415	1045497
ZL1-F2415	1045498
ZL1-E2415	1045499
ZL1-F2421	1045502
ZL1-E2421	1045503
ZL1-F2431	1045506
ZL1-E2431	1045507


 Диапазон сканирования 0.1 ... 4.8 м  
 Датчик с рефлектором

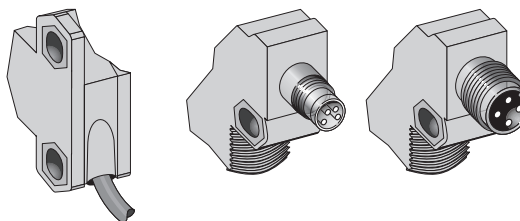
- Видимый красный луч
- С поляризационным фильтром
- Нечувствительность к другим датчикам
- Крепление на цилиндр 18 мм и фланцевое крепление
- Индикаторы срабатывания и питания
- Прозрачный корпус позволяет видеть сигнальный индикатор

Габаритный чертёж



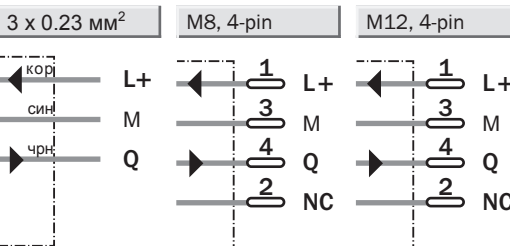
Тип соединения

ZL2-F2415	ZL2-F2438	ZL2-F2428
ZL2-E2415	ZL2-E2438	ZL2-E2428



Дополнительные принадлежности

Рефлекторы
Крепежи

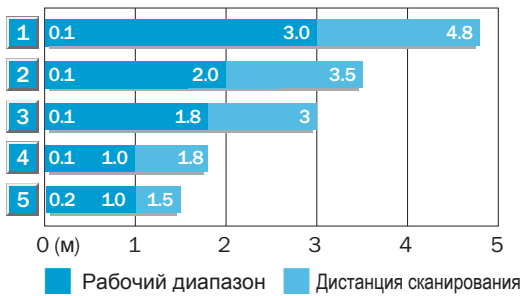




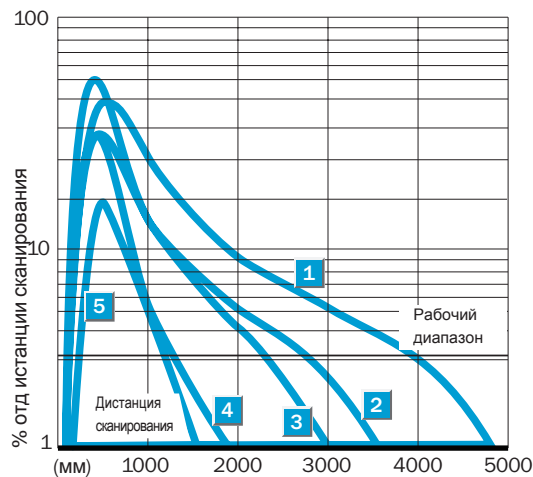
Технические характеристики		ZL2-	N2415	P2415	F2415	E2415	F2431	E2431				
Диапазон сканирования макс.	0.1 ... 4.8 м (для PL80A)											
Рабочий диапазон	0.1 ... 3 м (для PL80A)											
Источник света 1)	Красный свет, 660 нм											
Диаметр светового пятна	125 мм на дистанции 1 м											
Поляризационный фильтр	✓											
Напряжение питания Vs 2)	10 ... 30 В пост тока											
Остаточные пульсации 3)	< 5 V <sub>PP</sub>											
Потребление тока 4)	< 20 мА											
Тип выходного сигнала	Q: NPN											
	Q: PNP											
Режим срабатывания	СВЕТЛО											
	ТЕМНО											
Выходной ток I <sub>A</sub> макс.	50 мА											
Частота срабатывания 5)	400 Гц											
Тип соединения	Кабель (ПВХ), 2 м, 3-проводный											
	Разъем м8, 4-pin											
	Разъем м12, 4-pin											
VDE класс защиты 6)	⊠											
Электрическая защита 7)	A,D											
Степень защиты	IP 67											
Температурный диапазон	Рабочий -25 ... +50 °C											
	Хранение -40 ... +70 °C											
Материал корпуса	Стеклопластик											
Поставляется с датчиком	Крепежные винты M18											

- 1) Срок службы 100000 часов при T<sub>A</sub> = +25 °C  
 2) Предельные значения  
 3) Должны быть в пределах допуска V<sub>S</sub>  
 4) Без нагрузки  
 5) Соотношение темно/светло 1:1  
 6) Опорное напряжение 50 В DC  
 7) A = Защита от переплюсовки питания  
 D = Защита выходов от короткого замыкания и перегрузок по току

**Рабочая дистанция**




Рефлектор	Рабочий диапазон
1 PL80A	0.1 ... 3.0 м
2 P250	0.1 ... 2.0 м
3 PL40A	0.1 ... 1.8 м
4 PL20A	0.1 ... 1.0 м
5 REF-PLUS	0.2 ... 1.0 м



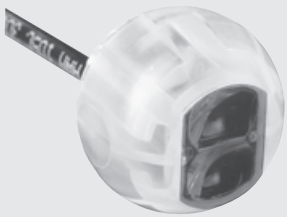
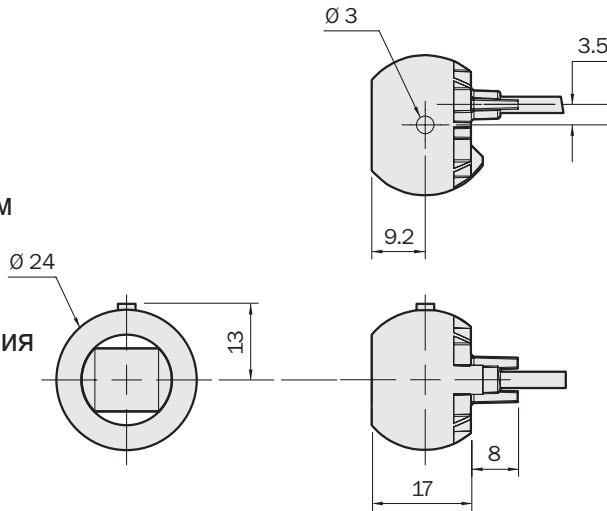
**Информация для заказа**

Тип	Заказной номер
ZL2-F2415	1045389
ZL2-E2415	1045390
ZL2-F2438	1045385
ZL2-E2438	1045386
ZL2-F2428	1045371
ZL2-E2428	1045372


 Диапазон сканирования 0.1 ... 4.8 м  
 Датчик с рефлектором

- Видимый красный луч
- С поляризационным фильтром
- Нечувствительность к другим датчикам
- Крепление на цилиндр 18 мм и фланцевое крепление
- Индикаторы срабатывания и питания
- Прозрачный корпус позволяет видеть сигнальный индикатор

Габаритный чертёж



Тип соединения

ZL3-F2415	ZL3-F2431	ZL3-F2421
ZL3-E2415	ZL3-E2431	ZL3-E2421
ZL3-N2415		
ZL3-P2415		



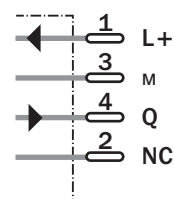
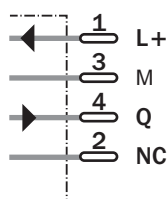
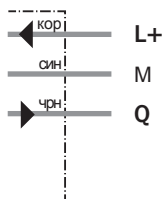
Дополнительные принадлежности

Рефлекторы
Крепежи

3 x 0.23 мм<sup>2</sup>

M8, 4-pin

M12, 4-pin



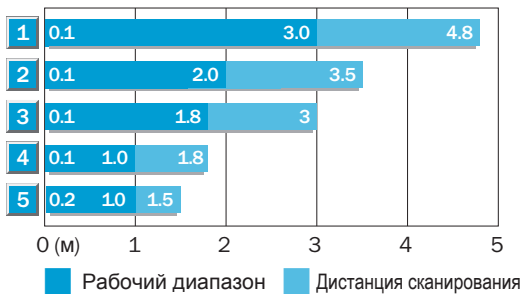
Технические характеристики		ZL3-	F2415	E2415	N2415	P2415	F2421	E2421	F2431	E2431
Диапазон сканирования макс.	0.1 ... 4.8 м (для PL80A)									
Рабочий диапазон	0.1 ... 3 м (для PL80A)									
Источник света 1)	Красный свет, 660 нм									
Диаметр светового пятна	125 мм на дистанции 1 м									
Поляризационный фильтр	✓									
Напряжение питания Vs 2)	10 ... 30 В пост. тока									
Остаточные пульсации 3)	< 5 VPP									
Потребление тока 4)	< 20 мА									
Тип выходного сигнала	Q: NPN									
	Q: PNP									
Режим срабатывания	СВЕТЛО									
	ТЕМНО									
Выходной ток Ia макс.	50 мА									
Частота срабатывания 5)	400 Гц									
Тип соединения	Кабель (ПВХ), 2 м, 3-проводный									
	Кабель с разъемом 150 мм, м8, 4-pin									
	Кабель с разъемом 150 мм, м12, 4-pin									
VDE класс защиты 6)	⊕									
Электрическая защита 7)	A, D									
Степень защиты	IP 67									
Температурный диапазон	Рабочий -25 ... +50 °C									
	Хранение -40 ... +70 °C									
Материал корпуса	Стеклопластик									
Поставляется с датчиком	Крепежные винты M18									

1) Срок службы 100000 часов при Ta = +25 °C  
 2) Предельные значения  
 3) Должны быть в пределах допуска Vs

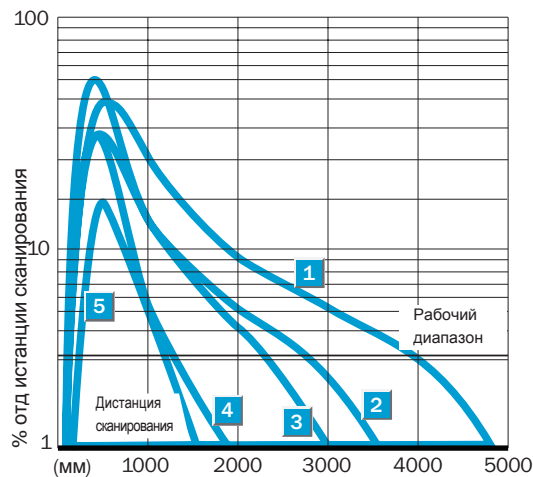
4) Без нагрузки  
 5) Соотношение темно/светло 1:1  
 6) Опорное напряжение 50 В DC

7) A = Защита от переплюсовки питания  
 D = Защита выходов от короткого замыкания и перегрузок по току

**Рабочая дистанция**



Рефлектор	Рабочий диапазон
1 PL80A	0.1 ... 3.0 м
2 P250	0.1 ... 2.0 м
3 PL40A	0.1 ... 1.8 м
4 PL20A	0.1 ... 1.0 м
5 REF-PLUS	0.2 ... 1.0 м



**Информация для заказа**

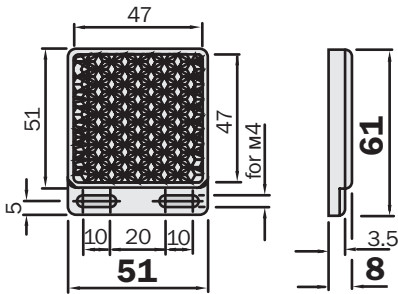
Тип	Заказной номер
ZL3-F2415	1045531
ZL3-E2415	1045532
ZL3-N2415	1045529
ZL3-P2415	1045530
ZL3-F2421	1045535
ZL3-E2421	1045536
ZL3-F2431	1045539
ZL3-E2431	1045540

## Габаритный чертеж и информация для заказа

### Рефлекторы, пластиковые, температурный диапазондо 65 °С

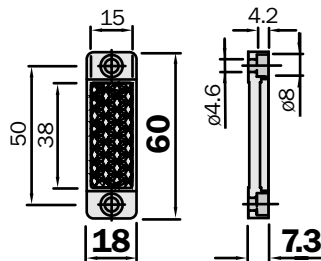
#### Рефлектор 47 x 47 мм, прикручиваемый

Тип	Заказной номер
P250	5304812



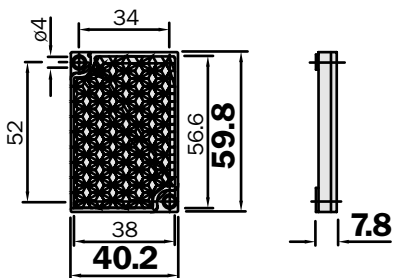
#### Рефлектор 20 x 40 мм, прикручиваемый

Тип	Заказной номер
PL20A	1012719



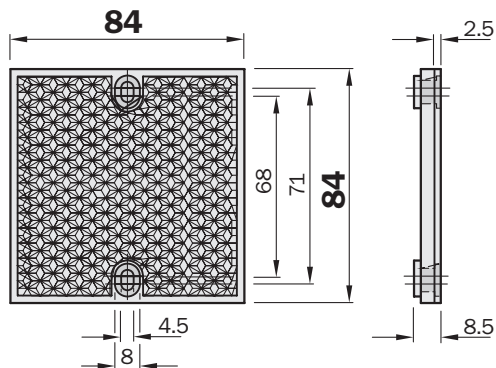
#### Рефлектор 40 x 60 мм, прикручиваемый

Тип	Заказной номер
PL40A	1012720



#### Рефлектор 80 x 80 мм, прикручиваемый

Тип	Заказной номер
PL80A	1003865

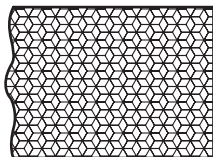


Габаритные чертежи и информация для заказа

Рефлекторы, пластиковые, температурный диапазон до 65 °C

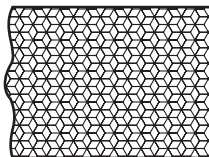
Рефлекторная пленка, самоклеющаяся, длина рулона 22,8 м

Тип	Заказной номер	Ширина
REF-PLUS-R25	5319929	25 мм □
REF-PLUS-R50	5319981	50 мм



Рефлекторная пленка, самоклеющаяся, режется под размер

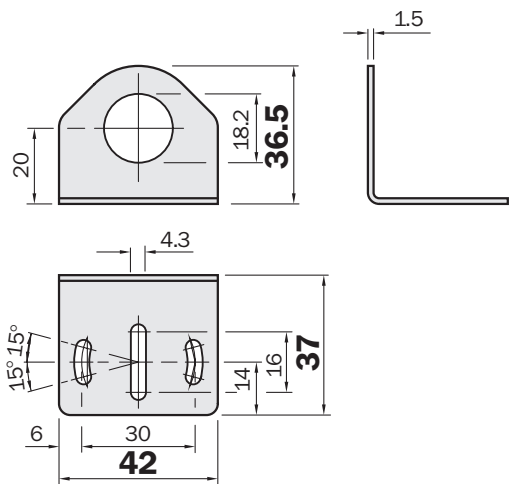
Тип	Заказной номер
REF-PLUS-R25-K	4051184
REF-PLUS-R50-K	4051185



## Крепежи

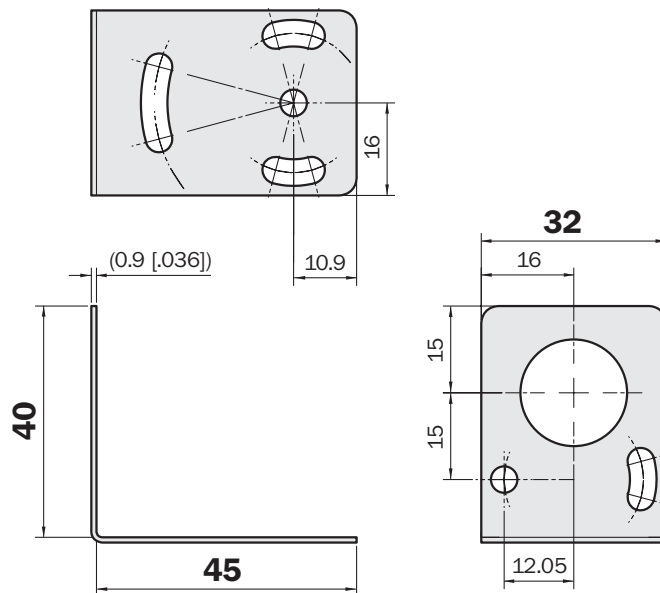
### Монтажный кронштейн для ZT1, ZT2, ZL1, ZL2

Тип	Заказной номер
BEF-WN-M18	5308446



### Монтажный кронштейн для ZT1, ZT2, ZL1, ZL2

Тип	Заказной номер
MB-W1000	7023800



Габаритный чертежи и информация для заказа

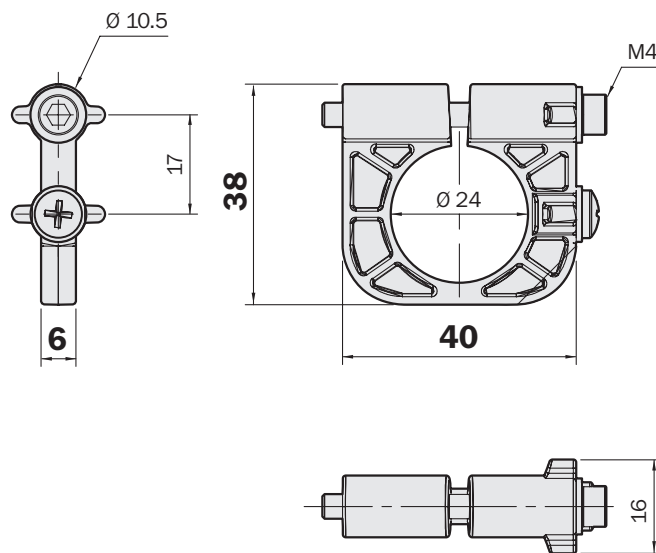
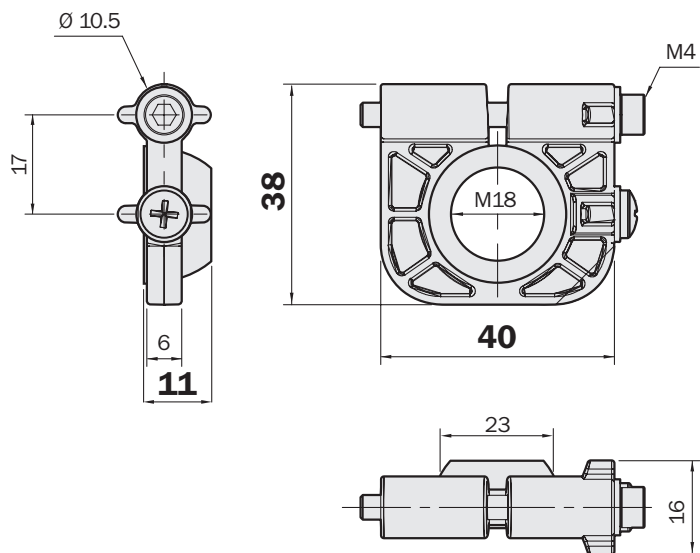
Крепежи

Ротационный монтажный кронштейн для ZT1, ZT2, ZT3, ZL1, ZL2, ZL3

Тип	Заказной номер
MB-BS18MM-M4	2049694

Монтажный кронштейн для ZT3, ZL3

Тип	Заказной номер
MB-BS24MM-M4	2049695



ООО «ЗИК»  
Москва, 115184, Большой Овчинниковский переулок, д. 16, офис 513.  
Телефон: (495) 775-05-31, 775-05-32, 775-05-34; 937-5539; 937-5518;  
Факс: (495) 775-05-36  
E-mail: [info@sick.ru](mailto:info@sick.ru)

Филиал ООО «ЗИК» в Санкт-Петербурге  
195027, Санкт-Петербург, Свердловская наб. 44, литера Щ, б/ц  
"Бенуа", офис 606.  
Телефон: +7 (812) 633-3175/76/77/78, Факс: (812) 633-3179  
E-mail: [info@sick.ru](mailto:info@sick.ru)

Более подробную информацию  
можно найти на сайте  
[www.sick.ru](http://www.sick.ru)