



РУКОВОДСТВО ПО ЭКСПЛУАТАЦИИ

**КЛАПАН
ТРЕХХОДОВОЙ СМЕСИТЕЛЬНЫЙ
РЕГУЛИРУЮЩИЙ**

**КССР
СЕРИЯ 100 □**

с электрическим приводом

REGADA □

ТУ ВУ 192341451.002-2015

НОВИНКА

**КЛАПАН КПСР Н (25с947нж)
Давление номинальное PN: 4,0 МПа
Температура рабочей среды: 300 °С**



**РЕГУЛЯТОРЫ
ДАВЛЕНИЯ
ПРЯМОГО ДЕЙСТВИЯ
ТИПА РА Н**



**КЛАПАНЫ
ТРЕХХОДОВЫЕ
СМЕСИТЕЛЬНЫЕ
РЕГУЛИРУЮЩИЕ
КССР Н**



**КЛАПАНЫ
ПРОХОДНЫЕ
СЕДЕЛЬНЫЕ
ЗАПОРНО-
РЕГУЛИРУЮЩИЕ
КПСР Н**

**Наши седельные запорно-регулирующие клапаны
обладают следующими конкурентными преимуществами:**

- – не имеют ограничения по преодолению перепада давления;
- – исключение случаев протечек по штоку за счет его уникального уплотнения;
- – плавное регулирование и надежное запираение потока среды;
- – возможность изменения kv клапана путем смены плунжера непосредственно на объекте;
- – энергоэффективная разгруженная конструкция;
- – отсутствие шума в процессе эксплуатации.



**производство
запорно-
регулирующей
арматуры**

ЧП "КПСР ГРУПП"
220073, Республика Беларусь, г. Минск, ул. Бирюзова, д. 4
Тел./факс: +7 968 414 93 77, +7 495 268 12 81;
Моб. тел.: +375 29 317-38-01, +375 25 549-44-86
e-mail: info@kpsr.by www.kpsr.by

СОДЕРЖАНИЕ

1 Назначение изделия _____	3
2 Технические данные _____	3
3 Устройство и работа изделия _____	5
4 Указание мер безопасности _____	7
5 Монтаж и техническое обслуживание _____	7
6 Возможные неисправности и методы их устранения _____	8
7 Порядок разборки и сборки клапанов _____	9
8 Указания по проведению испытаний _____	9
9 Правила хранения и транспортировки _____	10
10 Сведения о предприятии изготовителе _____	10

Приложение

Порядок монтажа и демонтажа электрических исполнительных механизмов :

REGADA ST mini; ST 0 _____	11
-----------------------------------	----

ВВЕДЕНИЕ

Настоящее руководство по эксплуатации (РЭ) клапана смесительного регулирующего трехходового КССР (далее – клапан) с электрическим исполнительным механизмом (ЭИМ) предназначено для ознакомления обслуживающего персонала с устройством и работой клапана, его основными техническими данными и характеристиками, а также служит руководством по монтажу, эксплуатации и хранению.

Предприятие-изготовитель постоянно ведет работу по усовершенствованию изделия, поэтому в настоящем руководстве могут быть не отражены незначительные изменения в конструкции, имеющиеся в изделии.

1. НАЗНАЧЕНИЕ ИЗДЕЛИЯ

Клапаны с ЭИМ предназначены для смешения двух рабочих сред, протекающих по трубопроводу при давлении не более 1,6МПа и при температуре от 0 до +150 °С при линейной характеристике смешения.

2. ТЕХНИЧЕСКИЕ ДАННЫЕ

2.1. Основные технические данные и характеристики клапана приведены в табл.1. Основные технические данные и характеристики ЭИМ приведены в соответствующих инструкциях по их монтажу, настройке и эксплуатации.

2.2. Установочное положение клапана относительно трубопровода произвольное (при положении вниз исключить попадание конденсата на привод).

2.3. Присоединение клапана к трубопроводу - фланцевое. Присоединительные фланцы по ГОСТ 12819-80, с размерами уплотнительных поверхностей и присоединительными размерами по ГОСТ 12815-80.

2.4. Рабочая среда: вода.

2.5. Окружающая среда – воздух:

температура окружающей среды - от минус 5 до +50 °С,
относительная влажность - от 30 до 80 %.

2.6. Материал основных деталей и конкретные значения технических характеристик указаны в паспорте изделия.

2.7. Вид климатического исполнения – УХЛ4.2 по ГОСТ 15150-69.

2.8. Средний срок службы изделия – 10 лет.

2.9. На корпусе клапана закреплена табличка, на которой нанесены основные сведения об изделии.

Таблица 1

№	Наименование параметров	Значения параметров						
		15	25	32	40	50	65	80
1	Диаметр условного прохода Ду, мм	15	25	32	40	50	65	80
2	Условная пропускная способность, K_{vy} , м ³ /ч *, ±10%	0.4						
		0.63					25	40
		1.0	4,0	6,3	16	16	32	63
		1,6	6,3	10	25	25	40	100
		2,5	10	16		40	63	
3	Ход штока, мм, ±5%	10	20	22	22	25	32	32
4	Строительная длина, не более, мм	130	160	180	200	230	290	310
Электрический привод REGADA		ST mini				ST 0		
5	Масса клапана с приводом, не более, кг	6.5	8	8.5	13	15.5	26.5	32.5
6	Высота клапана с приводом, не более, мм	400	430	500	530	570	620	630
7	Условное давление Ру, не более, МПа	1,6						
8	Максимально допустимый перепад давления ΔР, не более, МПа	1,0						

* - Возможно изменение K_{vy} путём замены плунжера
 - Возможна поставка с нестандартными K_{vy} по специальному заказу

3. УСТРОЙСТВО И РАБОТА ИЗДЕЛИЯ

3.1 Состав изделия

3.1.1 Клапан (см. рис. 1) включает следующие основные узлы и детали:

- 1- корпус;
- 2- плунжер;
- 3- седло;
- 4- седло ввертное;
- 5- шток;
- 6- уплотнение штока;
- 7- втулка направляющая;
- 8- гайка плунжера;

3.1.2 Клапан комплектуется ЭИМ 9 (на рис. 1 изображен условно).

3.1.3 В связи с тем, что конструкция изделия постоянно совершенствуется, обозначения и конструкция отдельных сборочных единиц и деталей могут отличаться от указанных.

3.2. Работа изделия

3.2.1. Управление клапаном осуществляется ЭИМ 9. Работаемое им усилие передается через шток 5 на плунжер 2, который, перемещаясь вверх или вниз, изменяет площадь проходного сечения в затворе и регулирует соотношение расхода рабочих сред.

3.2.2. Герметичность клапана по отношению к внешней среде обеспечивается прокладками и уплотнением штока.

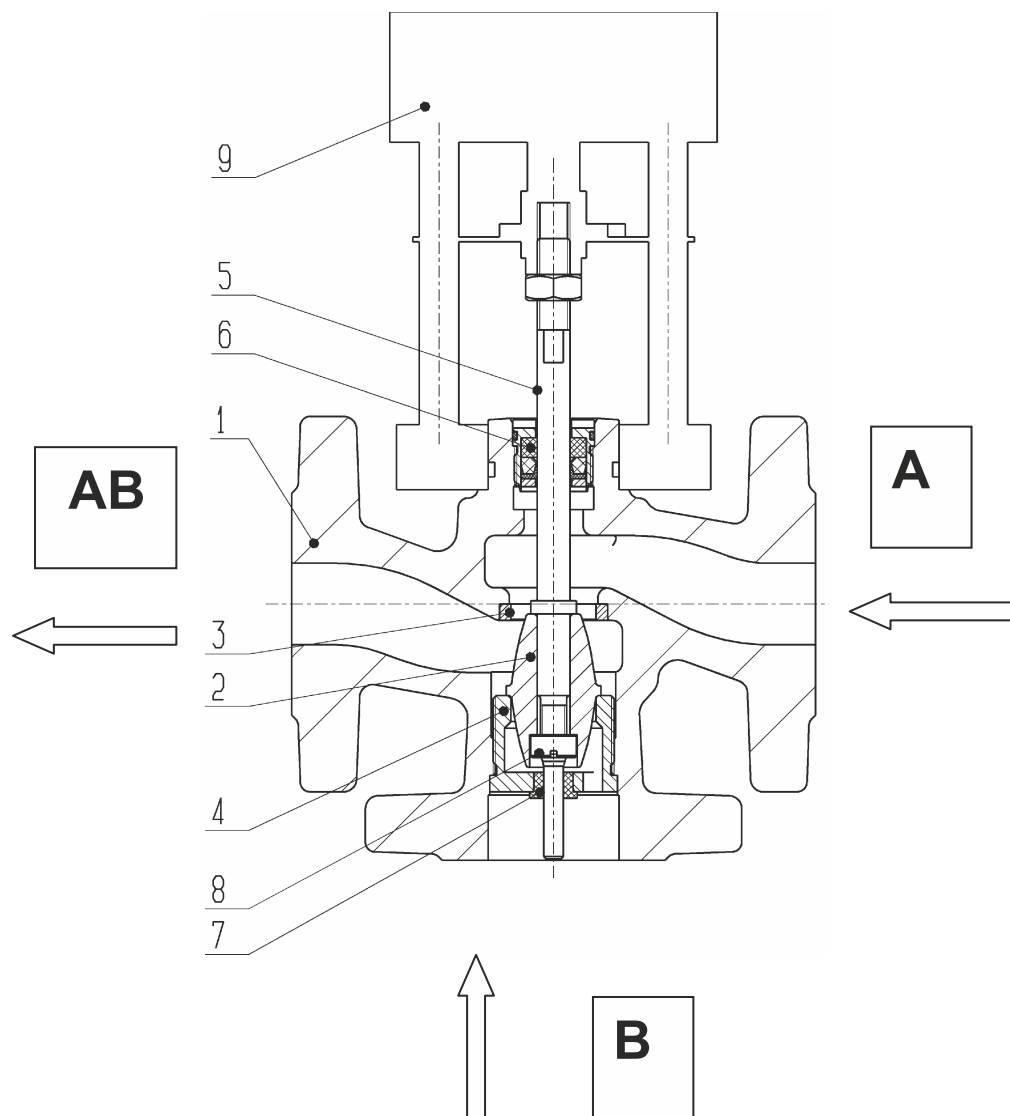


Рис.1 Схема клапанов КССР

4. УКАЗАНИЕ МЕР БЕЗОПАСНОСТИ

- 4.1. Требования безопасности при монтаже и эксплуатации—по ГОСТ 12.2.063-81.
- 4.2. Обслуживающий персонал может быть допущен к обслуживанию клапана только после получения соответствующих инструкций по технике безопасности.
- 4.3. Для обеспечения безопасной работы категорически запрещается:
- эксплуатировать клапан при отсутствии эксплуатационной документации;
 - производить работы по устранению неисправностей при наличии давления среды в трубопроводе и поданном электропитании на ЭИМ.
- 4.4. Эксплуатация клапана разрешается только при наличии инструкции по технике безопасности, утвержденной руководителем предприятия –потребителя и учитывающей специфику применения клапана.

5. МОНТАЖ И ТЕХНИЧЕСКОЕ ОБСЛУЖИВАНИЕ

5.1 Монтаж изделия

5.1.1 При монтаже для подвески и других работ следует использовать фланцы и наружную поверхность корпуса клапана. Запрещается использовать для этих целей ЭИМ.

5.1.2. Рекомендуется перед клапаном устанавливать фильтр для защиты его деталей от повреждений вследствие попадания на них посторонних твердых включений.

5.1.3. При установке фланцев на трубопровод необходимо, чтобы фланцы трубопровода были установлены без перекосов. Не допускается устранение перекосов за счет натяга, приводящего к деформации фланцев корпуса клапана.

5.1.4. Перед монтажом клапана проверить:

- состояние упаковки, комплектность поставки, наличие эксплуатационной документации;
- состояние внутренних полостей клапана и трубопровода, доступных для визуального осмотра. При обнаружении в клапане или трубопроводе посторонних тел необходимо произвести промывку и продувку клапана;
- состояние крепежных соединений.

5.1.5. Перед пуском системы непосредственно после монтажа клапан должен быть открыт и должна быть произведена тщательная промывка и продувка системы.

5.1.6. Перед сдачей системы заказчику следует проверить герметичность прокладочных соединений и уплотнения штока по методике предприятия, проводящего испытания, а также работоспособность клапана согласно п. 8.3 настоящего РЭ.

Внимание! Во избежание повреждения уплотнений запрещается вести сварку на трубопроводе с установленным клапаном.

5.2. Техническое обслуживание

5.2.1. Во время эксплуатации следует производить периодические осмотры (регламентные работы) в сроки, установленные графиком, в зависимости от режима работы системы, но не реже одного раза в 6 месяцев.

5.2.2. При осмотре необходимо проверить:

- общее состояние клапана;
- состояние крепежных соединений.

5.2.3. Работы с ЭИМ должны производиться в соответствии с инструкцией по монтажу, настройке и эксплуатации электрического исполнительного механизма.

6. ВОЗМОЖНЫЕ НЕИСПРАВНОСТИ И МЕТОДЫ ИХ УСТРАНЕНИЯ

6.1. Перечень возможных неисправностей и методы их устранения приведен в таблице 2.

Таблица 2.

№	Наименование неисправности	Вероятная причина	Метод устранения
1.	Нет полного хода штока	1. Клапан разрегулирован по ходу штока 2. Попадание посторонних предметов между плунжером и седлом	1. Произвести регулировку хода штока настройкой ЭИМ 2. Вывернуть седло №2 и удалить посторонние предметы
2.	Остаточная протечка закрытого клапана выше допустимого значения	Неполное закрытие клапана из-за попадания посторонних предметов между плунжером и седлом	Вывернуть седло ввертное и удалить посторонние предметы
3.	Температура корпуса электродвигателя привода выше 65°C	Повреждена обмотка электродвигателя или неисправна цепь электропитания	Заменить конденсаторы или электродвигатель.

- инструкцию по замене уплотнительной прокладки и смене плунжера можно запросить у изготовителя или регионального дилера

7. ПОРЯДОК РАЗБОРКИ И СБОРКИ КЛАПАНОВ

7.1. При разборке и сборке клапана обязательно:

- выполнять указания мер безопасности, изложенные в настоящем РЭ;
- предохранять уплотнительные, резьбовые и направляющие поверхности от повреждения;

7.2. Разборку клапана (см. рис. 1) производить в следующем порядке:

- отключить электропитание, отсоединить ЭИМ(9) и провод заземления ЭИМ;
- убедиться в отсутствии давления рабочей среды в трубопроводе;
- демонтировать клапан с ЭИМ(9);
- демонтировать ЭИМ (9) с клапана (порядок монтажа и демонтажа соответствующего ЭИМ смотри в приложении);
- вывернуть седло ввертное(4),
- вывернуть уплотнение штока (6) и аккуратно снять его со штока (5);
- вывести из корпуса шток (5) с закрепленным на нем плунжером (2),
- отвернуть гайку плунжера (9), снять со штока (5) плунжер (2);

7.3. Возможность загрязнения и попадания посторонних предметов во внутреннюю полость клапана при сборке и разборке должна быть исключена.

7.5. Сборку клапана производить в порядке, обратном разборке. Седло ввертное(4) стопорить на клей Анатерм-114 ТУ2257-455-00208947-2006 в 3 точках. Перед сборкой все детали тщательно очистить от загрязнений и промыть.

7.6. Собранный клапан подвергнуть следующим испытаниям:

- на герметичность мест соединений и уплотнения штока;
- на герметичность затвора.

8. УКАЗАНИЯ ПО ПРОВЕДЕНИЮ ИСПЫТАНИЙ

8.1. Испытания на герметичность прокладочных соединений и уплотнения штока клапанов следует производить подачей воды давлением PN во входной «А» патрубок при открытом затворе и из заглушенном входном «В» и выходном «АВ» патрубке.

Продолжительность выдержки при установившемся давлении PN: для клапанов с условным проходом до 50 мм включительно – 1 мин; для остальных клапанов - 2 мин.

Контроль герметичности осуществлять по методике предприятия, производящего испытания. Пропуск среды через места соединений не допускается.

8.2. Испытание на герметичность затвора следует производить подачей воды давлением 1 МПа во входной «А» патрубок, при этом входной «В» патрубок и выходной «АВ» патрубок должны быть сообщены с атмосферой. Затвор при испытании должен быть закрыт. Пропуск воды в затворе при испытании клапанов на герметичность не должен превышать 0.5% от от K_{vy}.

8.3. Испытания на работоспособность следует производить путем пятикратного срабатывания клапана с помощью ЭИМ на величину полного хода без подачи рабочей среды в клапан. Перемещение подвижных деталей должно происходить плавно, без рывков и заеданий.

9. ПРАВИЛА ХРАНЕНИЯ И ТРАНСПОРТИРОВКИ

9.1. Клапаны следует хранить в законсервированном виде в упаковке предприятия-изготовителя в складских помещениях в условиях хранения 3 (Ж3) по ГОСТ 15150 при условии защиты от загрязнений, атмосферных осадков и прямых солнечных лучей при температуре от минус 50°С до плюс 50°С.

Не допускается хранение клапанов в одном помещении с коррозионно-активными веществами.

9.2. Клапан, находящийся на длительном хранении, подвергать периодическому осмотру не реже одного раза в год. При нарушении консервации произвести консервацию вновь.

Все не окрашенные поверхности деталей (обработанные и необработанные) должны быть покрыты тонким слоем консервационного масла НГ203 по ГОСТ 12329-77. Вариант защиты—ВЗ-1 или ВЗ-4 по ГОСТ 9.014-78.

Консервационную смазку наносить на обезжиренную чистую и сухую поверхность деталей.

Обезжиривание производить чистой ветошью, смоченной в бензине по ГОСТ 2084-77. Проходные отверстия должны быть закрыты заглушками. Вариант упаковки—ВУ-О ГОСТ 9.014-78. Срок защиты без переконсервации — 3 года.

9.3. Для введения в эксплуатацию клапана, полностью подвергнутого консервации для длительного хранения, произвести его расконсервацию, удалив консервационную смазку ветошью с последующим обезжириванием бензином.

9.4. Транспортирование клапанов может производиться любым видом транспорта в соответствии с действующими правилами перевозки грузов и обязательным соблюдением следующих требований:

- условия транспортировки должны соответствовать условиям хранения;
- клапан должен быть закреплен внутри ящика;
- при погрузке и разгрузке не допускается бросать и кантовать упаковочный ящик.

ПРИЛОЖЕНИЕ

Порядок монтажа и демонтажа электрических исполнительных механизмов.

Электрический привод ST mini ,ST0

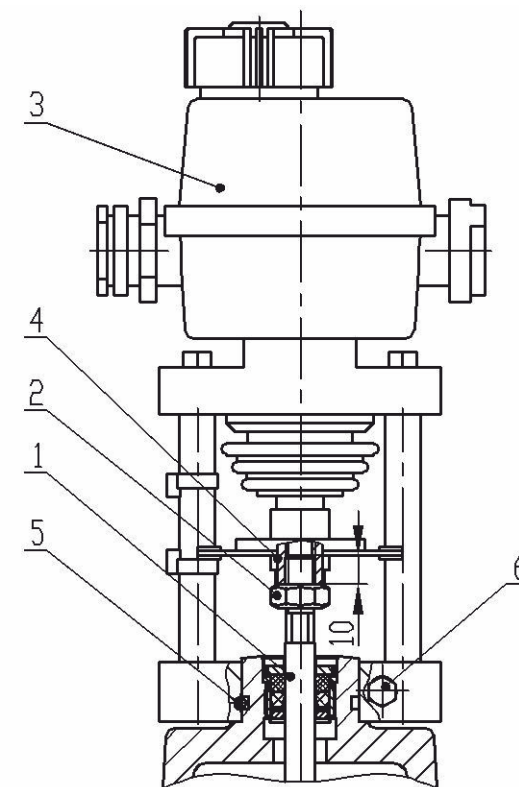


Рис.2

Демонтаж: Отвести шток 1 в нижнее положение. Ослабить стопорную гайку 2, разъединить шток 1 клапана и ЭИМ 3, распустив стяжную муфту 4 (не допуская при этом проворота штока в крышке), отвернуть стопорный винт 5, затем отвернуть болт 6, снять электропривод 3 с клапана. Снять стопорную гайку 2 со штока 1.

Монтаж: Сборку производить в порядке, обратном демонтажу. При установке стопорной гайки 2 на шток 1 клапана и стяжной муфты 4 необходимо обеспечить размер 10 мм (уточнить размер у производителя).