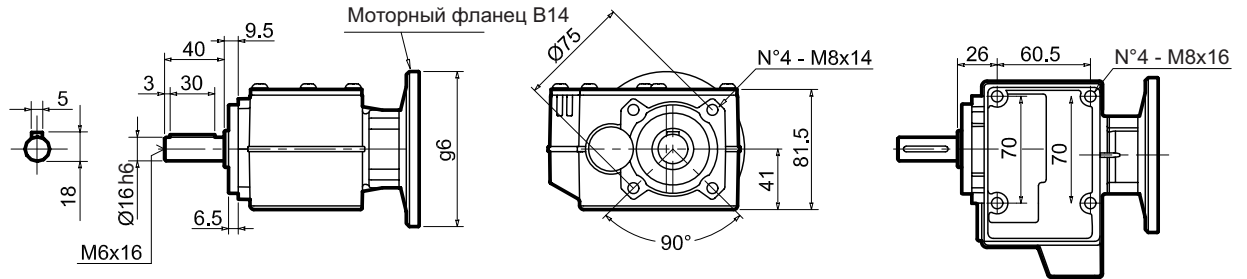
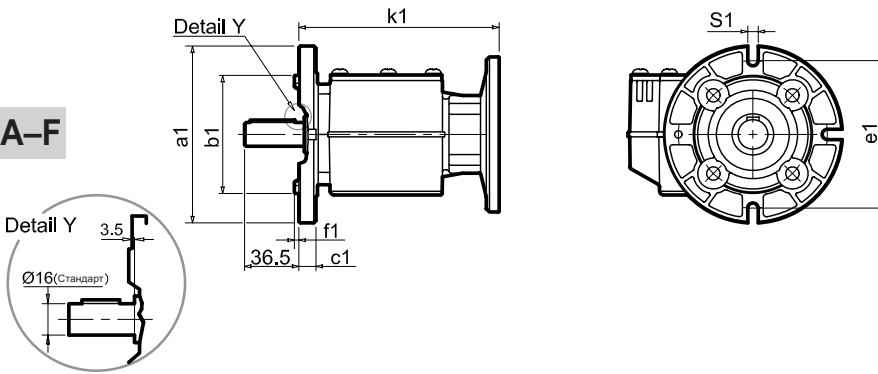




P202A-N



P202A-F



Выходной фланец / Output flange

a1 Ø	b1	e1	c1	f1	s1
120	80	100	11.5	3	9
140	95	115	11.5	3	9*
160	110	130	11.5	3.5	9*
200	130	165	11.5	3.5	11*

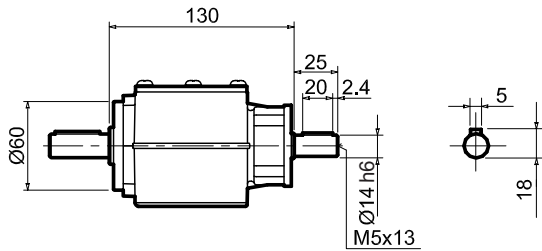
* Положение отверстий / Holes position

Ø Выходной вал / Output shaft

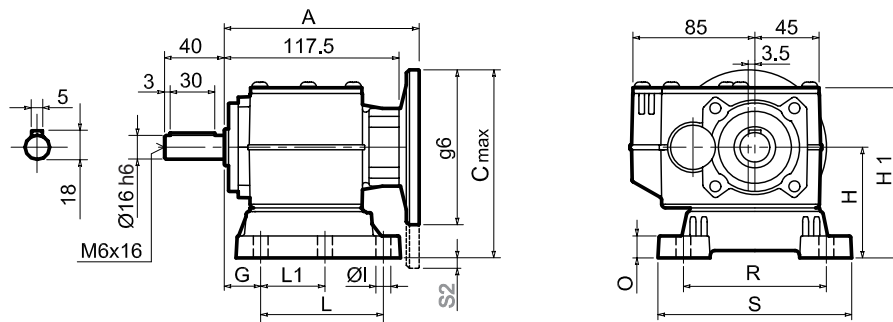
Стандарт	Ø16x40
По запросу	Ø14x30 Ø20x40 Ø25x50

Масса (кг) с фланцем 3.3
Масса (кг) с лапами 3.7

R202A-N



P202A....



Тип 202A (моторные фланцы)

Моторные фланцы	A	C max	g6	k1
56 B14	137.5	139	78	147.2
63 B14	133.5	146	90	143.2
71 B14	133	152.5	105	142.7
63 B5	133.5	170	140	143.2
71 B5	131.5	180	160	141.2

Возможные размеры лап / Available feet dimensions

Market reference	Код лапы	G	H	R	L	L1	S	H1	O	Ø1	S2 with motor flange	B5 max. flange
102	B1	18	85	110	87	50	130	125	15	9	5 71 B5	
Old 20	B2	18	100	130	107.5	60	155	145	5	11		
17 - 32	S1	18	75	110	110	50	130	115.5	15	9		63 B5
03	L 3	12.5	65	91	60		105	149	5	9	11.5 71 B5	
04	L 4	13	80	105	76		132	165	5	9		

Вы найдете коды в таблицах напротив нужных размеров

Checking the main dimensions (G - H - R - L) you will find the codes (S1 - B1 - etc.) of your need

Наиболее популярные типы / Most popular types